

# ULTRA V/L



ULTRA V



ULTRA 3-5-7 L



ULTRA 9-18 L



Pompe centrifughe multistadio verticali. Adatte alla movimentazione di liquidi non carichi; sistemi di pressurizzazione; irrigazione; acque potabili o con glicole in soluzione; trattamento acque; industria alimentare; riscaldamento e condizionamento; sistemi di lavaggio.

Stainless steel multistage vertical pumps. Pumping of clean non-loaded fluids; pressurizing system; irrigation; drinking and glycol water; water treatment; food industry; heating and air conditioning; washing system.

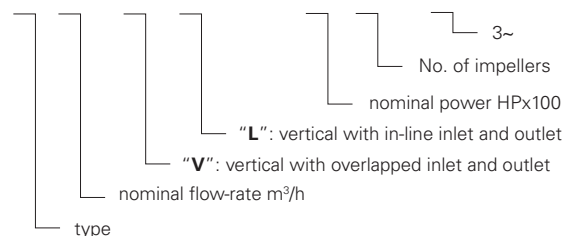
Bombas centrífugas multietapas verticales. Bombeo de líquidos químicamente y mecánicamente no agresivos; sistemas de presurización; riegos; agua potable o con glicol; tratamientos del agua; industria alimenticia; calefacción y refrigeración; sistemas de lavado.

Pompes centrifuges multicellulaires verticales. Pompage d'eaux propres non chargées; groupes de surpression; irrigation; eau potable ou solution de glycol; traitement des eaux; industrie alimentaire; chauffage et climatisation; stations de lavage auto.

## CARATTERISTICHE COSTRUTTIVE / CONSTRUCTION FEATURES CARACTERÍSTICAS CONSTRUCTIVAS / CARACTÉRISTIQUES D'EXÉCUTION

<b>Corpo pompa</b> <b>Pump body</b>	ghisa cast iron
<b>Cuerpo bomba</b> <b>Corps de pompe</b>	fundición fonte
<b>Supporto motore</b> <b>Motor bracket</b>	ghisa cast iron
<b>Soporte motor</b> <b>Support moteur</b>	fundición fonte
<b>Giranti, diffusori</b> <b>Impellers, diffusers</b> <b>Rodetes, difusores</b> <b>Turbines, diffuseurs</b>	Noryl®
<b>Camicia, albero motore</b> <b>Shell, motor shaft</b>	acciaio cromo-nichel AISI 304 stainless steel AISI 304
<b>Camisa, eje motor</b> <b>Chemise, arbre moteur</b>	acero cromo-níquel AISI 304 acier chrome-nickel AISI 304
<b>Tenuta meccanica</b> <b>Mechanical seal</b>	ceramica-grafite ≤ 6 giranti grafite-carburo di silicio ≥ 7 giranti ceramic-graphite ≤ 6 impellers graphite-silicon carbide ≥ 7 impellers
<b>Sello mecánico</b> <b>Garniture mécanique</b>	cerámica-grafito ≤ 6 rodetes grafito-carburo de silicio ≥ 7 rodetes céramique-graphite ≤ 6 turbines graphite-carbure de silicium ≥ 7 turbines
<b>Cuscinetto intermedio guida albero</b> <b>Intermediate shaft guiding stage bush</b> <b>Cojinete intermedio guía-eje</b> <b>Douilles étage de guidage intermédiaire</b>	ceramica-carburo di tungsteno ceramic-tungsten carbide ceramica-carburo de tungsteno céramique-carbure de tungstène
<b>Temperatura ambiente</b> <b>Ambient temperature</b> <b>Temperatura del ambiente</b> <b>Température ambiante</b>	max 40 °C
<b>Temperatura del liquido</b> <b>Liquid temperature</b> <b>Temperatura del liquido</b> <b>Température du liquide</b>	+5 ÷ +35 °C
<b>Pressione max di esercizio</b> <b>Max operating pressure</b> <b>Presión max de trabajo</b> <b>Pression max de fonctionnement</b>	8 bar ≤ 6 giranti; 14 bar ≥ 7 giranti 8 bar ≤ 6 impellers; 14 bar ≥ 7 impellers 8 bar ≤ 6 rodetes; 14 bar ≥ 7 rodetes 8 bar ≤ 6 turbines; 14 bar ≥ 7 turbines
<b>Guarnizione corpo pompa</b> <b>Pump body gasket</b> <b>Guarniciones cuerpo bomba</b> <b>Joint corps de pompe</b>	EPDM
<b>MOTORE / MOTOR / MOTOR / MOTEUR</b>	
<b>Motore 2 poli a induzione</b> <b>2 pole induction motor</b> <b>Motor de 2 polos a inducción</b> <b>Moteur à induction à 2 pôles</b>	3~ 230/400V-50Hz P ≤ 4kW 3~ 400/690V-50Hz P > 4kW 1~ 230V-50Hz (con termoprotettore fino a 1,85kW with thermal protection up to 1,85 kW con protección térmica hasta 1,85 kW avec protection thermique jusqu'à 1,85 kW)
<b>Classe di isolamento</b> <b>Insulation class</b> <b>Clase de aislamiento</b> <b>Classe d'isolation</b>	F
<b>Grado di protezione</b> <b>Protection degree</b> <b>Grado de protección</b> <b>Protection</b>	IP44 IP55 ≥ 4,5 HP

## U 3 V / L - 100/5 T



# ULTRA V/L

TYPE		P2		P1 (kW)		AMPERE		Q (m³/h - l/min)						
1~	3~					1~	3~	0	0,6	1,2	1,8	2,4	3,6	4,8
						1x230 V 50 Hz	3x400 V 50 Hz	0	10	20	30	40	60	80
		(HP)	(kW)	1~	3~	H (m)								
U 3...-100/5	U 3...-100/5T	1	0,75	1,1	1	4,8	1,9	52,2	48,9	45,1	40,8	36,0	25,4	14,0
U 3...-120/6	U 3...-120/6T	1,2	0,9	1,2	1,2	5,6	2,6	62,8	58,7	54,5	49,6	43,9	32,1	18,3
U 3...-150/7	U 3...-150/7T	1,5	1,1	1,5	1,5	7,1	2,9	75,5	71,3	66,6	61,2	54,8	41,1	24,9
U 3...-180/8	U 3...-180/8T	1,8	1,3	1,7	1,6	7,5	3	85,2	80,6	75,1	69,3	61,9	45,2	26,9
U 3...-200/9	U 3...-200/9T	2	1,5	1,9	1,8	8,4	3,3	95,8	92,2	86,3	78,9	70,7	52,7	30,8
U 3...-250/10	U 3...-250/10T	2,5	1,8	2,1	2	10	4,1	108,4	102,9	96,5	88,2	79,7	58,3	34,1
U 3...-280/11	U 3...-280/11T	2,8	2,1	2,3	2,2	10,5	4,3	119,0	112,3	104,4	95,3	85,6	62,7	37,3
U 3...-300/12	U 3...-300/12T	3	2,2	2,5	2,4	11,2	4,7	128,9	121,5	113,0	103,5	92,2	67,9	40,5

TYPE		P2		P1 (kW)		AMPERE		Q (m³/h - l/min)							
1~	3~					1~	3~	0	1,8	2,4	3,6	4,8	6	7,2	8,4
						1x230 V 50 Hz	3x400 V 50 Hz	0	30	40	60	80	100	120	140
		(HP)	(kW)	1~	3~	H (m)									
U 5...-120/4	U 5...-120/4T	1,2	0,9	1,13	1,13	5,2	2,5	45,3	41,3	39,6	35,6	30,8	24,9	17,6	6,4
U 5...-150/5	U 5...-150/5T	1,5	1,1	1,47	1,39	6,8	2,8	56,8	53,0	51,0	46,1	40,1	33,3	24,8	11,5
U 5...-180/6	U 5...-180/6T	1,8	1,3	1,7	1,62	7,7	3	69,3	64,4	62,0	55,6	48,2	39,6	28,8	12,0
U 5...-200/7	U 5...-200/7T	2	1,5	2,0	1,86	9	3,4	80,3	73,6	71,0	64,5	56,1	46,0	33,4	12,5
U 5...-250/8	U 5...-250/8T	2,5	1,87	2,37	2,17	10,7	4,1	91,4	85,0	81,8	74,3	65,5	54,7	40,4	19,1
U 5...-280/9	U 5...-280/9T	2,8	2,1	2,6	2,4	11,7	4,4	102,1	94,6	90,7	81,6	71,0	58,5	42,3	20,1
U 5...-300/10	U 5...-300/10T	3	2,2	2,84	2,73	12,8	4,9	112,7	103,9	99,9	89,8	78,2	64,0	46,4	21,0
U 5...-350/11	U 5...-350/11T	3,5	2,57	3,0	2,9	13,7	5,3	122,0	111,2	106,3	95,6	83,1	67,6	48,2	22,0
-	U 5...-380/12T	4	3	-	3,2	-	6,0	138,4	127,2	122,4	111,7	97,3	80,4	58,8	28,9

TYPE		P2		P1 (kW)		AMPERE		Q (m³/h - l/min)								
1~	3~					1~	3~	0	2,4	3,6	4,8	6	7,2	8,4	9,6	10,2
						1x230 V 50 Hz	3x400 V 50 Hz	0	40	60	80	100	120	140	160	170
		(HP)	(kW)	1~	3~	H (m)										
U 7...-180/4	U 7...-180/4T	1,8	1,3	1,83	1,71	8,3	3,2	49,5	47,4	45,3	42,5	39,2	34,8	29,4	22,6	16,9
U 7...-250/5	U 7...-250/5T	2,5	1,85	2,39	2,15	10,9	4,2	62,6	60,6	58,2	55,1	51,1	45,8	38,9	29,8	21,5
U 7...-300/6	U 7...-300/6T	3	2,2	2,68	2,63	12,2	5	74,8	71,5	68,3	64,5	59,3	53,0	44,6	34,5	26,7
-	U 7...-350/7T	3,5	2,57	-	2,8	-	5,1	87,2	83,3	79,3	74,6	68,9	61,9	52,5	41,0	32,2
-	U 7...-400/8T	4	3	-	3,1	-	5,9	99,5	96,1	92,6	87,9	81,9	74,5	64,4	51,0	43,0
-	U 7...-450/9T	4,5	3,37	-	3,6	-	6,5	113,2	109,7	105,4	100,1	93,5	84,8	73,6	59,6	49,0
-	U 7...-550/10T	5,5	4	-	4,0	-	7,7	127,0	123,8	119,6	114,1	106,6	97,6	86,0	70,3	61,0

TYPE		P2		P1 (kW)		AMPERE		Q (m³/h - l/min)											
1~	3~					1~	3~	0	3,6	4,8	6	7,2	8,4	9,6	10,8	12	13,2	14,4	15,6
						1x230 V 50 Hz	3x400 V 50 Hz	0	60	80	100	120	140	160	180	200	220	240	260
		(HP)	(kW)	1~	3~	H (m)													
U 9...-200/4	U 9...-200/4T	2	1,5	1,88	1,77	8,4	3,3	47,1	43,5	42,0	40,5	38,3	35,7	32,4	28,4	23,8	18,9	13,3	7,3
U 9...-250/5	U 9...-250/5T	2,5	1,87	2,32	2,18	10,6	4,3	59,2	54,4	52,4	50,4	47,9	44,8	40,5	35,5	29,8	23,5	16,3	8,5
U 9...-300/6	U 9...-300/6T	3	2,2	2,74	2,64	12,2	4,8	69,4	63,7	61,4	58,8	55,6	51,6	46,5	40,3	33,5	25,4	17,0	9,0
-	U 9...-400/7T	4	3	-	3,0	-	5,8	82,0	76,0	73,7	70,9	67,5	63,0	57,0	49,7	41,0	31,2	20,1	9,5
-	U 9...-450/8T	4,5	3,37	-	3,5	-	6,4	94,5	88,4	86,0	83,0	79,4	74,7	68,0	59,8	49,8	38,9	27,0	11,6
-	U 9...-500/9T	4,5	3,37	-	3,9	-	6,9	105,4	98,9	96,1	92,7	88,5	82,8	75,0	65,4	54,5	41,8	28,0	12,5
-	U 9...-550/10T	5,5	4,0	-	4,3	-	8,1	117,6	111,0	108,4	105,3	101,1	95,1	87,2	76,7	64,8	51,2	36,4	20,1



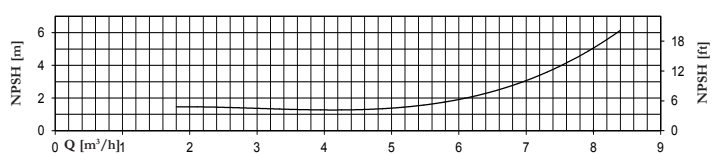
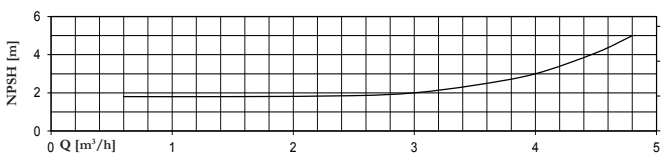
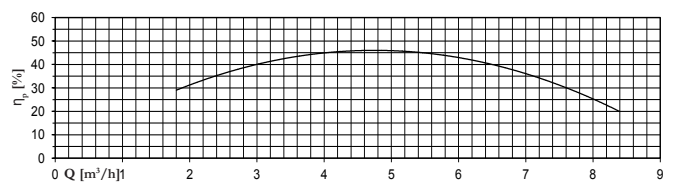
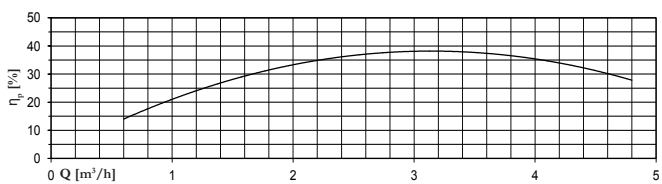
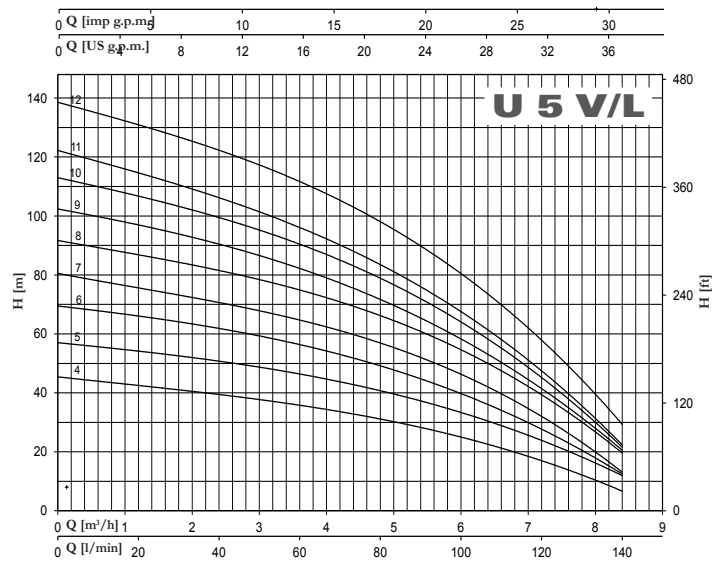
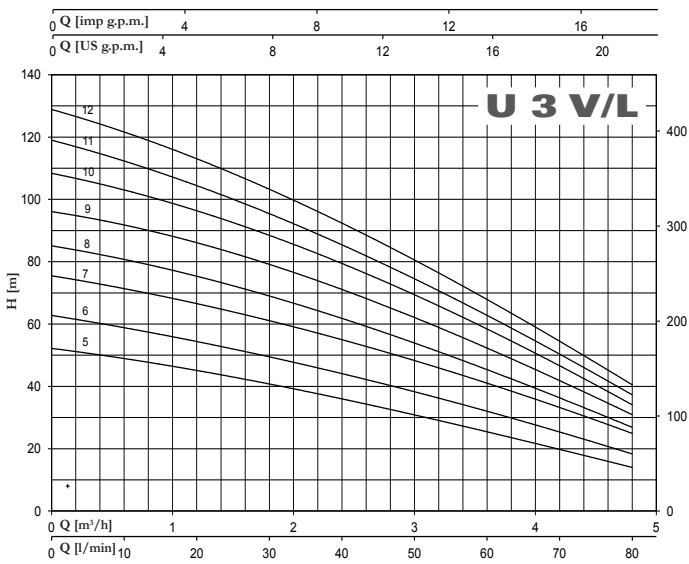
# ULTRA V/L

TYPE	P2		P1 (kW)	Q (m³/h - l/min)																	
				A	H (m)																
					3~	0	6	7,2	8,4	9,6	10,8	12	13,2	14,4	15,6	16,8	18	19,2	20,4	21,6	22,8
3~	(HP)	(kW)	3~	3x400 V 50 Hz	0	100	120	140	160	180	200	220	240	260	280	300	320	340	360	380	400
U 18...-250/3T	2,5	1,85	2,19	4,3	34,5	32,0	31,6	30,9	30,1	29,1	28,1	26,8	25,5	24,1	22,5	20,7	18,7	16,5	14,4	12,2	10,0
U 18...-400/4T	4	3	3,0	5,8	46,8	44,2	43,7	43,1	42,4	41,3	40,1	38,6	36,9	35,0	32,6	30,1	27,4	24,5	21,5	18,4	15,2
U 18...-450/5T	4,5	3,37	3,9	6,9	59,1	55,9	55,1	54,1	52,8	51,3	49,7	47,7	45,5	43,0	40,3	37,3	34,3	30,9	27,4	23,9	19,8
U 18...-550/6T	5,5	4	4,6	8,4	71,6	68,2	67,4	66,5	65,4	63,8	61,9	59,7	57,0	54,2	51,1	47,6	43,7	39,5	34,7	29,9	25,2
U 18...-750/8T	7,5	5,5	6,2	11,2	96,1	92,6	91,5	90,1	88,5	86,6	84,4	81,6	78,3	74,5	69,8	64,7	59,1	53,3	46,9	40,5	34,3
U 18...-900/9T	10	7,5	6,9	12,8	108,0	103,6	102,3	100,8	99,0	96,9	94,1	91,1	87,5	83,0	78,3	72,6	66,2	59,6	52,6	45,5	38,3

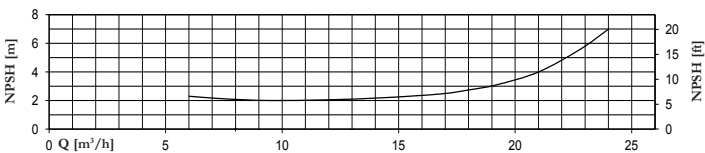
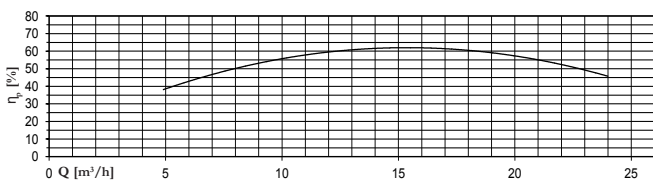
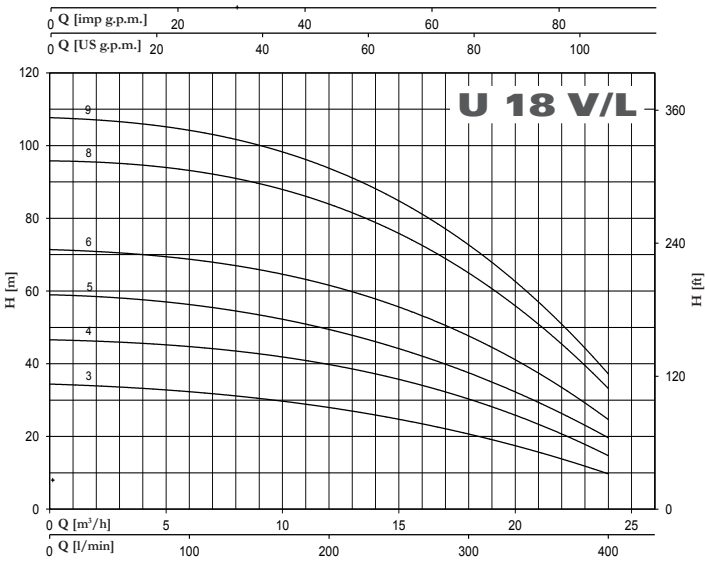
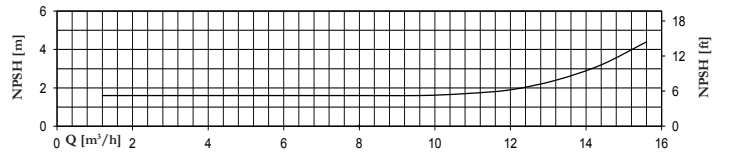
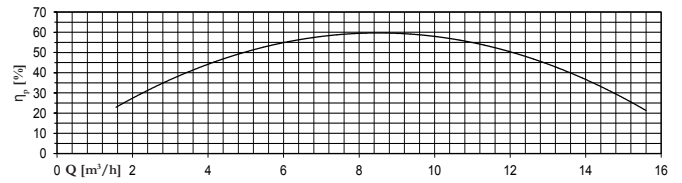
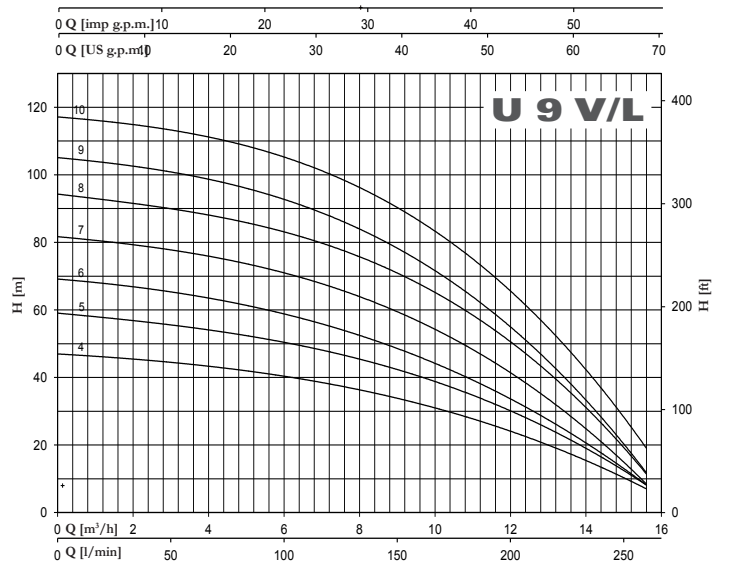
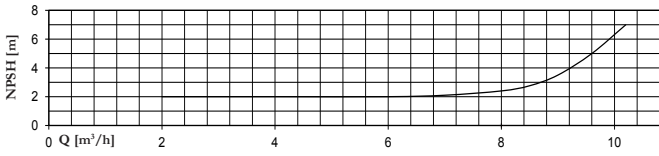
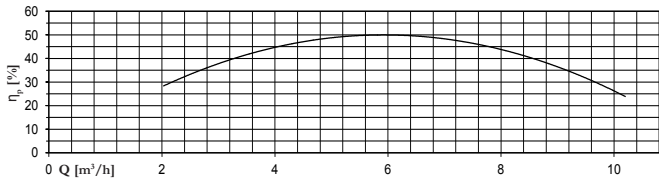
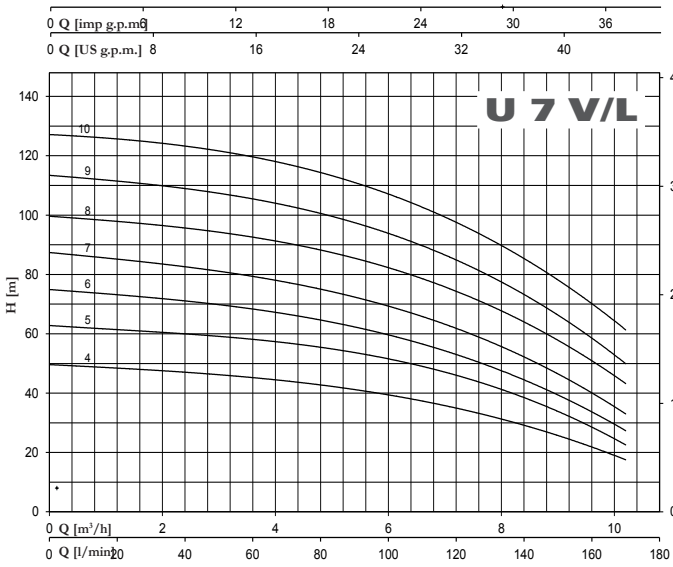
# ULTRA LG

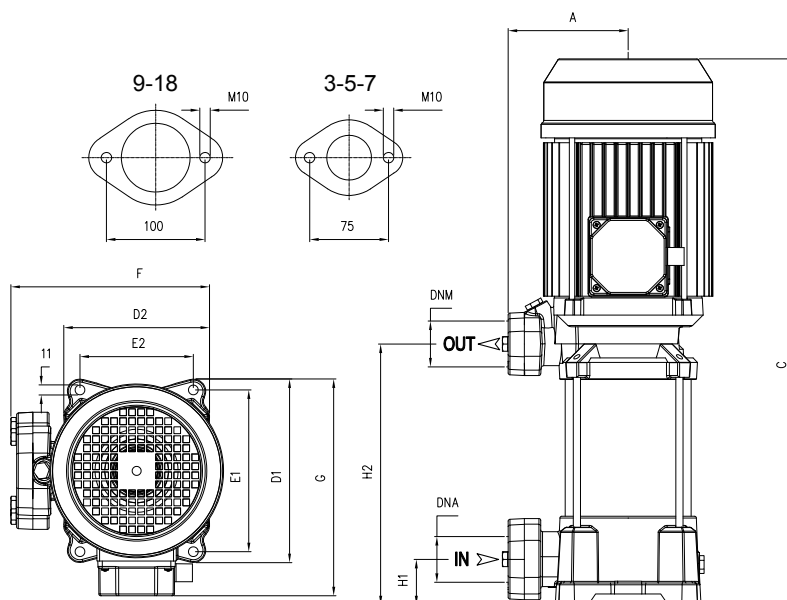
TYPE	P2		P1 (kW)	Q (m³/h - l/min)																	
				A	H (m)																
					3~	0	6	7,2	8,4	9,6	10,8	12	13,2	14,4	15,6	16,8	18	19,2	20,4	21,6	22,8
3~	(HP)	(kW)	3~	3x400 V 50 Hz	0	100	120	140	160	180	200	220	240	260	280	300	320	340	360	380	400
U 18LG-920/10T	10	7,5	7,7	14,0	120,7	115,6	114,5	112,7	110,4	107,4	103,9	100,3	96,0	91,2	85,5	78,3	70,8	63,1	55,5	47,5	39,1
U 18LG-1000/11T	10	7,5	8,3	13,6	134,3	129,0	128,2	126,8	124,7	122,1	119,1	115,0	110,6	105,7	99,6	92,1	83,6	75,7	67,3	59,1	50,7

# ULTRA V/L



# ULTRA V/L - LG





U 3V	DIMENSIONS (mm)										Kg	DNA	DNM	
	A	C	D1	D2	E1	E2	F	G	H1	H2				
U 3V-100/5	135	413	204	162	178,5	125	229	213	40	178	17,5	1"1/4G	1"1/4G	
U 3V-120/6	135	437	204	162	178,5	125	229	213	40	202	18			
U 3V-150/7	135	521	204	162	178,5	125	229	220	40	226	21			T 20,5
U 3V-180/8	135	545	204	162	178,5	125	229	220	40	250	22			T 21
U 3V-200/9	135	569	204	162	178,5	125	229	220	40	274	23			T 22
U 3V-250/10	135	593	204	162	178,5	125	229	220	40	298	24			T 23
U 3V-280/11	135	672 T 617	204	162	178,5	125	229	228 T 220	40	322	26			T 23,5
U 3V-300/12	135	696 T 641	204	162	178,5	125	229	228 T 220	40	346	26,5			T 24

U 5V	DIMENSIONS (mm)										Kg	DNA	DNM	
	A	C	D1	D2	E1	E2	F	G	H1	H2				
U 5V-120/4	135	389	204	162	178,5	125	229	213	40	178	17,5	1"1/4G	1"1/4G	
U 5V-150/5	135	473	204	162	178,5	125	229	220	40	202	20,5			T 20
U 5V-180/6	135	497	204	162	178,5	125	229	220	40	226	21,5			20,5
U 5V-200/7	135	521	204	162	178,5	125	229	220	40	250	22,5			T 21,5
U 5V-250/8	135	545	204	162	178,5	125	229	220	40	274	23,5			T 22,5
U 5V-280/9	135	624 T 569	204	162	178,5	125	229	228 T 220	40	298	25,5			T 23
U 5V-300/10	135	648 T 593	204	162	178,5	125	229	228 T 220	40	322	26			T 24
U 5V-350/11	135	672	204	162	178,5	125	229	228	40	346	32,5			T 26
U 5V-380/12	135	696	204	162	178,5	125	229	228	40	370	32,5			

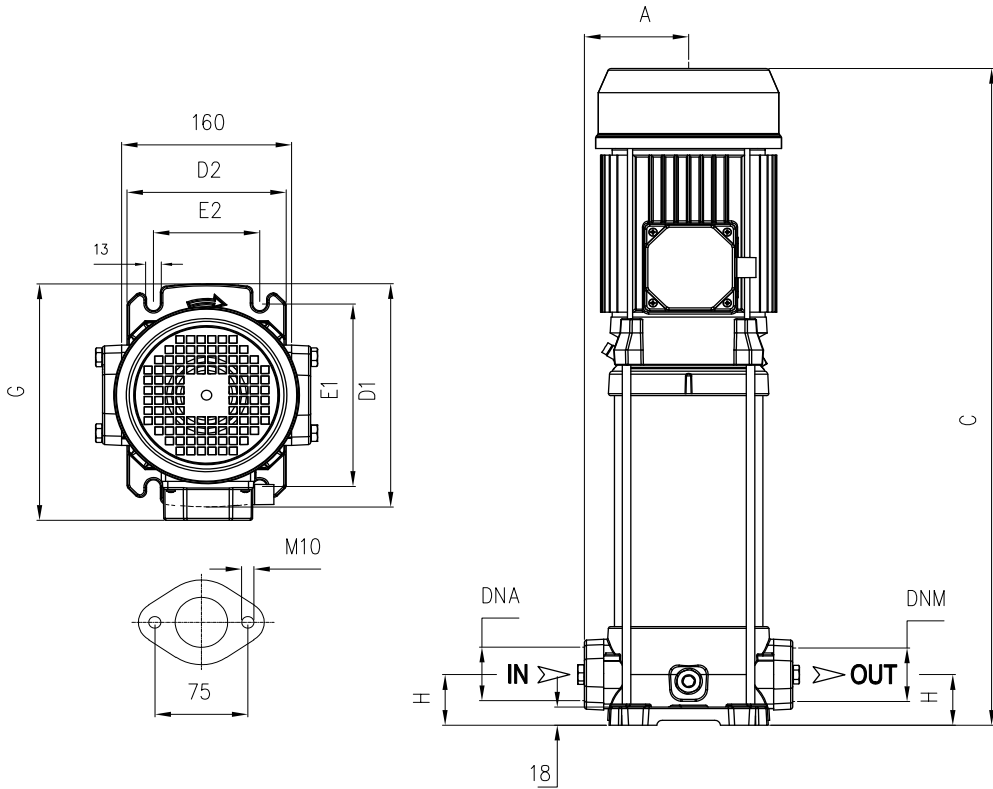
U 7V	DIMENSIONS (mm)										Kg	DNA	DNM	
	A	C	D1	D2	E1	E2	F	G	H1	H2				
U 7V-180/4	135	499	204	162	178,5	125	229	220	40	178	21	T 20	1"1/4G	1"1/4G
U 7V-250/5	135	473	204	162	178,5	125	229	220	40	202	22,5	T 21,5		
U 7V-300/6	135	552 T 497	204	162	178,5	125	229	228 T 220	40	226	24,5	T 23		
U 7V-350/7	135	576	204	162	178,5	125	229	228	40	250	28			
U 7V-400/8	135	600	204	162	178,5	125	229	228	40	274	31,5			
U 7V-450/9	135	652	204	162	178,5	125	235	243	40	301	35,5			
U 7V-550/10	135	676	204	162	178,5	125	235	243	40	325	42			

U 9V	DIMENSIONS (mm)										Kg	DNA	DNM	
	A	C	D1	D2	E1	E2	F	G	H1	H2				
U 9V-200/4	135	473	204	162	178,5	125	229	220	40	202	21,5	T 20,5	1"1/2G	1"1/4G
U 9V-250/5	135	503	204	162	178,5	125	229	220	40	232	22,5	T 22		
U 9V-300/6	135	588 T 533	204	162	178,5	125	229	228 T 220	40	262	24,5	T 23		
U 9V-400/7	135	618	204	162	178,5	125	229	228	40	292	31,5			
U 9V-450/8	135	676	204	162	178,5	125	235	243	40	325	35,5			
U 9V-500/9	135	706	204	162	178,5	125	235	243	40	355	36			
U 9V-550/10	135	736	204	162	178,5	125	235	243	40	385	40,5			

U 18V	DIMENSIONS (mm)										Kg	DNA	DNM
	A	C	D1	D2	E1	E2	F	G	H1	H2			
U 18V-250/3T	135	481	204	162	178,5	125	229	220	50	211	22,5	2" G	1"1/2G
U 18V-400/4T	135	574	204	162	178,5	125	229	228	50	248	31,5		
U 18V-450/5T	135	640	204	162	178,5	125	235	243	50	289	36,5		
U 18V-550/6T	135	677	204	162	178,5	125	235	243	50	326	41		
U 18V-750/8T	135	815	204	162	178,5	125	255	253	50	401	50,5		
U 18V-900/9T	135	853	204	162	178,5	125	255	253	50	439	57		



# ULTRA L

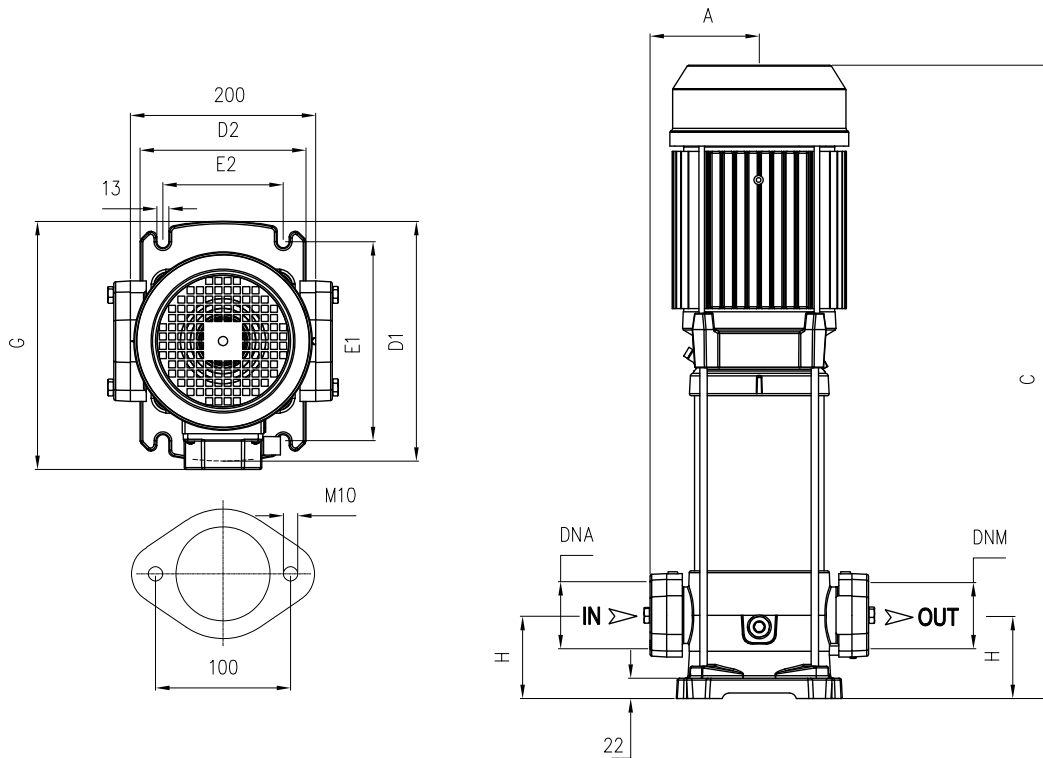


U 3L	DIMENSIONS (mm)								Kg	DNA	DNM	
	A	C	D1	D2	E1	E2	G	H				
U 3L-100/5	98	429	220	150	180	100	228	50	19	1"1/4G	1"1/4G	
U 3L-120/6	98	453	220	150	180	100	228	50	20			
U 3L-150/7	98	537	220	150	180	100	228	50	23			T 22,5
U 3L-180/8	98	561	220	150	180	100	228	50	24			T 23
U 3L-200/9	98	585	220	150	180	100	228	50	25			T 24,5
U 3L-250/10	98	609	220	150	180	100	228	50	26,5			T 25,5
U 3L-280/11	98	688 T 633	220	150	180	100	236 T 228	50	28,5			T 26
U 3L-300/12	98	712 T 657	220	150	180	100	236 T 228	50	28,5	T 27		

U 5L	DIMENSIONS (mm)								Kg	DNA	DNM	
	A	C	D1	D2	E1	E2	G	H				
U 5L-120/4	98	405	220	150	180	100	221	50	19,5	T 19	1"1/4G	1"1/4G
U 5L-150/5	98	489	220	150	180	100	228	50	22,5	T 22		
U 5L-180/6	98	513	220	150	180	100	228	50	23,5	T 22,5		
U 5L-200/7	98	537	220	150	180	100	228	50	24	T 23,5		
U 5L-250/8	98	561	220	150	180	100	228	50	25,5	T 24,5		
U 5L-280/9	98	640 T 585	220	150	180	100	236 T 228	50	27,5	T 25		
U 5L-300/10	98	664 T 609	220	150	180	100	236 T 228	50	28	T 26,5		
U 5L-350/11	98	688	220	150	180	100	236	50	34,5			
U 5L-380/12	98	612	220	150	180	100	236	50	35			

U 7L	DIMENSIONS (mm)								Kg	DNA	DNM	
	A	C	D1	D2	E1	E2	G	H				
U 7L-180/4	98	465	220	150	180	100	228	50	23	T 22	1"1/4G	1"1/4G
U 7L-250/5	98	489	220	150	180	100	228	50	24,5	T 23,5		
U 7L-300/6	98	568 T 513	220	150	180	100	236 T 228	50	27	T 25		
U 7L-350/7	98	592	220	150	180	100	236	50	30			
U 7L-400/8	98	616	220	150	180	100	236	50	33,5			
U 7L-450/9	98	668	220	150	180	100	251	50	38			
U 7L-550/10	98	692	220	150	180	100	251	50	42,5			





U 9L	DIMENSIONS (mm)								Kg	DNA	DNM
	A	C	D1	D2	E1	E2	G	H			
U 9L-200/4	118	520	260	180	215	130	248	80	28	T 27,5	1"1/2G 1"1/2G
U 9L-250/5	118	550	260	180	215	130	248	80	29,5	T 28,5	
U 9L-300/6	118	635 T 580	260	180	215	130	256 T 248	80	31,5	T 29,5	
U 9L-400/7	118	665	260	180	215	130	256	80	38		
U 9L-450/8	118	723	260	180	215	130	271	80	42		
U 9L-500/9	118	753	260	180	215	130	271	80	42		
U 9L-550/10	118	783	260	180	215	130	271	80	47		

U 18L	DIMENSIONS (mm)								Kg	DNA	DNM
	A	C	D1	D2	E1	E2	G	H			
U 18L-250/3 T	118	482	260	180	215	130	251	90	28,5	2" G 2" G	
U 18L-400/4 T	118	615	260	180	215	130	257	90	37,5		
U 18L-450/5 T	118	681	260	180	215	130	271	90	41,5		
U 18L-550/6 T	118	718	260	180	215	130	271	90	45,5		
U 18L-750/8 T	118	856	260	180	215	130	280	90	55		
U 18L-900/9 T	118	894	260	180	215	130	280	90	62		

TYPE	TRUCK		CONTAINER	
	PALLET (cm)	N° pumps	PALLET (cm)	N° pumps
U 3V-100/5-200/9	80X120X150	42	80X120X175	49
U 3V-250/10-300/12	80X120X155	30	80X120X180	35
U 3V-300/12T	80X120X150	42	80X120X175	49
U 5V-120/4-250/8	80X120X150	42	80X120X175	49
U 5V-280/9 T-300/10T	80X120X150	42	80X120X175	49
U 5V-280/9-300/10	80X120X155	30	80X120X180	35
U 5V-350/11-380/12T	80X120X155	30	80X120X180	35
U 7V-180/4-350/7T	80X120X15	42	80X120X175	49
U 7V-400/8T	80X120X155	30	80X120X180	35
U 7V-450/9 T-550/10T	85X110X125	20	85X110X150	24
U 9V-200/4	80X120X150	42	80X120X175	49
U 9V-250/5-300/6T	80X120X150	42	80X120X175	49
U 9V-300/6 -400/7T	80X120X155	30	80X120X180	35
U 9V-450/8 T-550/10 T	85X110X125	20	85X110X150	24
U 18V-250/3 T-400/4T	80X120X150	42	80X120X175	49
U 18V-450/5 T-550/6 T	85X110X125	20	85X110X150	24
U 18V-750/8 T-900/9T	100X120X150	12	100X120X150	12

TYPE	TRUCK		CONTAINER	
	PALLET (cm)	N° pumps	PALLET (cm)	N° pumps
U 3L-100/5-180/8	85X110X150	36	85X110X170	42
U 3L-200/9-300/12	80X120X150	30	80X120X170	35
U 5L-120/4-250/8	85X110X150	36	85X110X170	42
U 5L-280/9-380/12 T	80X120X150	30	80X120X170	35
U 7L-180/4-300/6T	85X110X150	36	85X110X170	42
U 7L-300/6-400/8 T	80X120X150	30	80X120X170	35
U 7L-450/9 T-550/10 T	80X120X150	30	80X120X170	35
U 9L-200/4-400/7T	80X120X155	25	80X120X185	30
U 9L-450/8 T-550/10 T	85X110X150	20	85X110X150	20
U 18L-250/3 T-400/4T	80X120X155	25	80X120X185	30
U 18L-450/5 T-550/6 T	85X110X150	20	85X110X150	20
U 18L-750/8 T-900/6 T	85X110X150	20	85X110X150	20

