

4" 4L line

CARATTERISTICHE COSTRUTTIVE / CONSTRUCTION FEATURES CARACTERÍSTICAS CONSTRUCTIVAS / CARACTÉRISTIQUES D'EXÉCUTION

Bocca di mandata Delivery outlet Boca de impulsión Bouche de refoulement	ottone (su richiesta AISI 304) brass (AISI 304 on request) latón (bajo pedido AISI 304) laiton (sur demande AISI 304)
Camicia esterna External jacket Camisa exterior Chemise extérieur	AISI 304
Giranti e diffusori Impellers and diffusers Rodetes y difusores Turbines et diffuseurs	poli-carbonato alimentare Lexan/Noryl foodstuff polycarbonate Lexan/ Noryl poli-carbonato alimentario Lexan/Noryl polycarbonate alimentaire Lexan/Noryl
Bronzina superiore Upper bushings Cojinete superior Coussinet de bague supérieur	gomma NBR NBR rubber goma NBR caoutchouc NBR
Albero corpo pompa Shaft pump side Eje cuerpo bomba Arbre pompe	AISI 420
Quantità di sabbia nell'acqua Quantity of sand in the water Cantidad de arena en el agua Quantité de sable dans l'eau	max 300 gr/m³

MOTORE / MOTOR / MOTOR / MOTEUR

Asincrono 2 poli Asynchronous 2 pole Asincrono 2 polos Asinchrone 2 pôles	incapsulato non riavvolgibile o riavvolgibile in bagno d'olio encapsulated not rewindable or rewindable in oil bath encapsulado no bobinable o bobinable en baño de aceite encapsulé non re-enroulable enroulable en bain d'huile
Classe di isolamento Insulation class Clase de aislamiento Classe d'isolation	F
Grado di protezione Protection degree Grado de protección protection	IP68
Temperatura del liquido Liquid temperature Temperatura del liquido Température du liquide	max 30 °C

Pompe sommerse centrifughe multistadio per pozzi da 4".
Valvola di ritegno incorporata nella bocca di mandata. Flangia di accoppiamento al motore secondo la normativa NEMA.
Applicazioni civili e agricole sono tra le più comuni.

Submersible multistage centrifugal pumps for 4" wells. Check valve built into the delivery outlet. Pump flange for coupling with motors are made according to NEMA standards. Most common applications are civil and agricultural.

Bombas sumergibles para pozos de 4". Válvula de retención incorporada en la boca de impulsión. Brida de conexión al motor según norma NEMA. Utilizadas en particular para aplicaciones civiles y agrícolas.

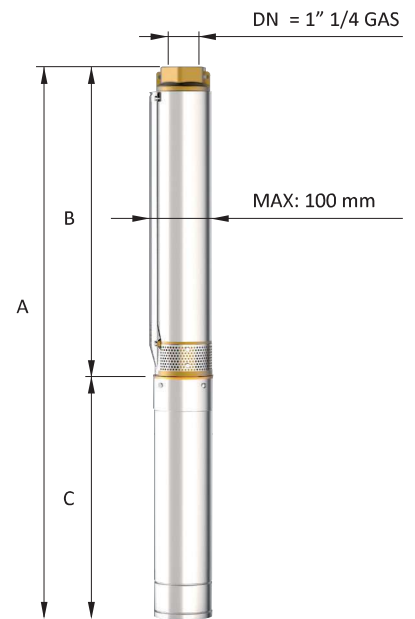
Pompes immergées centrifuges multietagées pour puits de 4". Clapet de retenue incorporé dans l'orifice de refoulement. Bride d'accouplement au moteur est exécutée selon normes NEMA. Les applications civiles et agricoles sont parmi les plus communes.



4" 4L 2

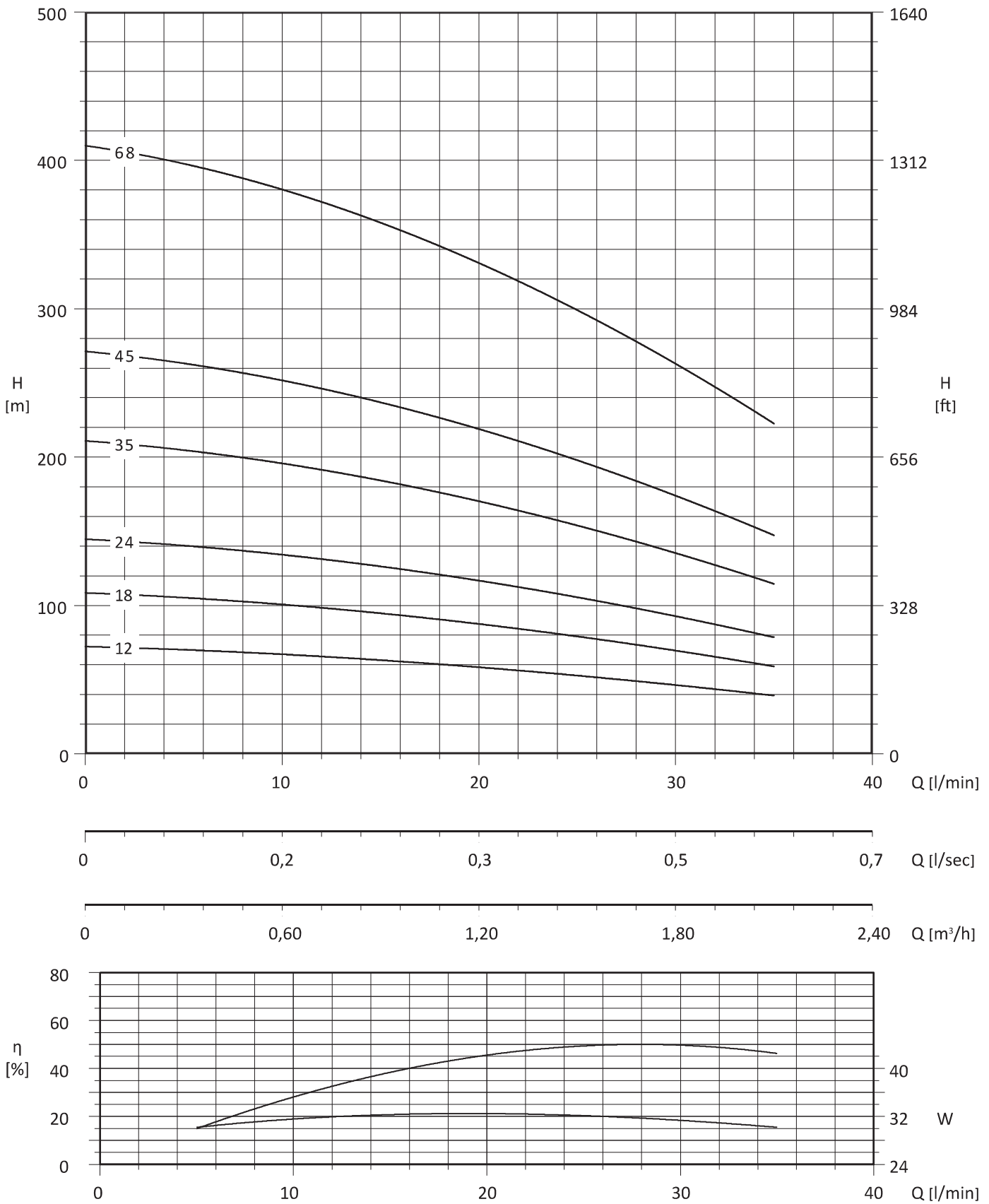
Motor 50 Hz - 2900 rpm						Q								
TYPE	Power		1~ 230 V		400 V	l/min	0	5	10	15	20	25	30	35
	(HP)	(kW)	A	μF	A	l/sec	0	0,08	0,17	0,25	0,33	0,42	0,50	0,58
						m³/h	0	0,3	0,6	0,9	1,2	1,5	1,8	2,1
4L 2/12	0,5	0,37	3,5	12,5	1,3	H[m]	72	71	67	63	58	53	47	39
4L 2/18	0,75	0,55	5	16	1,7		108	106	100	95	87	79	70	59
4L 2/24	1	0,75	6,5	20	2,2		144	142	134	126	116	106	94	78
4L 2/35	1,5	1,10	9,6	30	3,1		210	207	195	184	169	154	137	114
4L 2/45	2	1,50	11,8	40	4		270	266	251	236	217	198	176	146
4L 2/68	3	2,20	15,2	75	5,8		408	402	379	357	328	300	266	221

Motor 50 Hz 2900 rpm	Dimensions (mm) - Weight (kg)							
TYPE	A (mm) 1~ 230 V	A (mm) 3~ 400 V	B (mm)	C (mm) 1~	C (mm) 3~	M 1~ (kg)	M 3~ (kg)	P (kg)
4L 2/12	742	675	425	317	250	6	7	4,5
4L 2/18	894	874	557	337	317	8	8	5,7
4L 2/24	1073	1048	711	362	337	10	10	7
4L 2/35	1345	1315	953	392	362	12	12	9,3
4L 2/45	1617	1587	1195	422	392	13	13	11,5
4L 2/68	2190	2175	1723	467	452	15	15	14,5



MEI ≥ 0,4 (direttiva EU No. 547/2012 - regulation EU N. 547/2012)

Tolleranze secondo UNI ISO 9906 livello 3B - Tolerances according to UNI ISO 9906 grade 3B



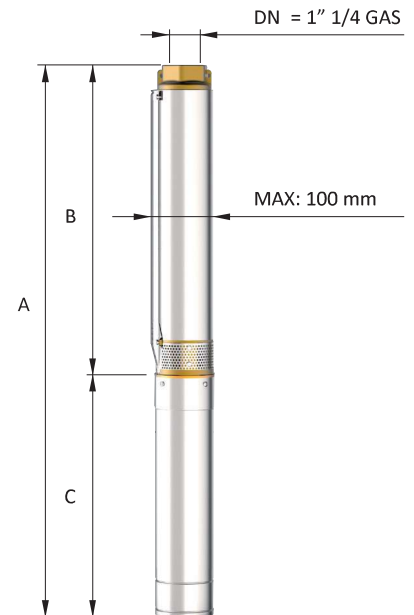
MEI ≥ 0,4 (direttiva EU No. 547/2012 - regulation EU N. 547/2012)

Tolleranze secondo UNI ISO 9906 livello 3B - Tolerances according to UNI ISO 9906 grade 3B

4" 4L 3

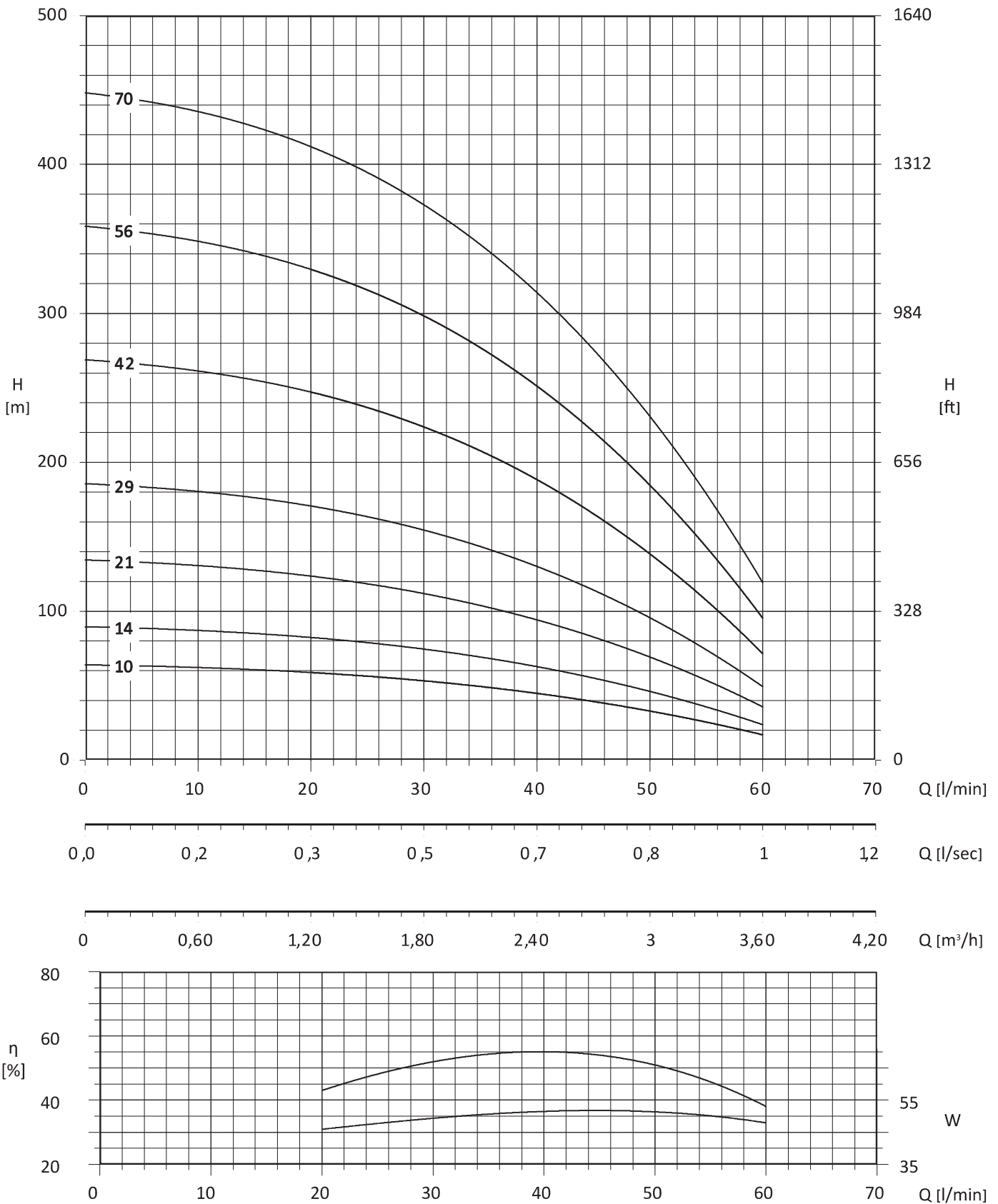
TYPE	Motor 50 Hz - 2900 rpm					Q						
	Power		1~ 230 V		400 V	l/min	0	20	30	40	50	60
	(HP)	(kW)	A	μF	A	l/sec	0	0,33	0,50	0,67	0,83	1
						m³/h	0	1,2	1,8	2,4	3,0	3,6
4L 3/10	0,75	0,55	5	20	1,7	H[m]	64	59	53	45	33	17
4L 3/14	1	0,75	6,5	30	2,2		90	83	74	63	46	24
4L 3/21	1,5	1,10	9,6	40	3,1		134	124	111	95	69	36
4L 3/29	2	1,50	11,8	50	4,0		186	171	154	131	96	49
4L 3/42	3	2,20	15,2	75	5,8		269	248	223	189	139	71
4L 3/56	4	3	-	-	7,5		358	330	297	252	185	95
4L 3/70	5,5	4	-	-	9,8		448	413	371	315	231	119

Motor 50 Hz 2900 rpm	Dimensions (mm) - Weight (kg)							
TYPE	A (mm) 1~ 230 V	A (mm) 3~ 400 V	B (mm)	C (mm) 1~	C (mm) 3~	M 1~ (kg)	M 3~ (kg)	P (kg)
4L 3/10	718	698	381	337	317	8	8	4
4L 3/14	831	806	469	362	337	10	10	4,3
4L 3/21	1037	1007	645	392	362	12	12	5,3
4L 3/29	1243	1213	821	422	392	13	13	6,5
4L 3/42	1596	1581	1129	467	452	15	15	8,3
4L 3/56	-	1994	1437	-	557	-	19	10,8
4L 3/70	-	2364	1767	-	597	-	22	13,4



MEI ≥ 0,4 (direttiva EU No. 547/2012 - regulation EU N. 547/2012)

Tolleranze secondo UNI ISO 9906 livello 3B - Tolerances according to UNI ISO 9906 grade 3B



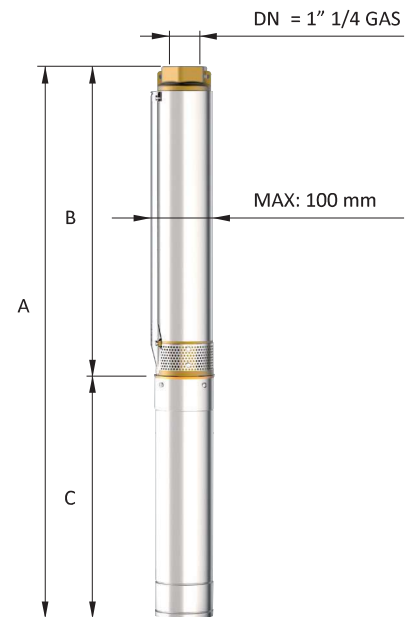
MEI ≥ 0,4 (direttiva EU No. 547/2012 - regulation EU N. 547/2012)

Tolleranze secondo UNI ISO 9906 livello 3B - Tolerances according to UNI ISO 9906 grade 3B

4" 4L 4

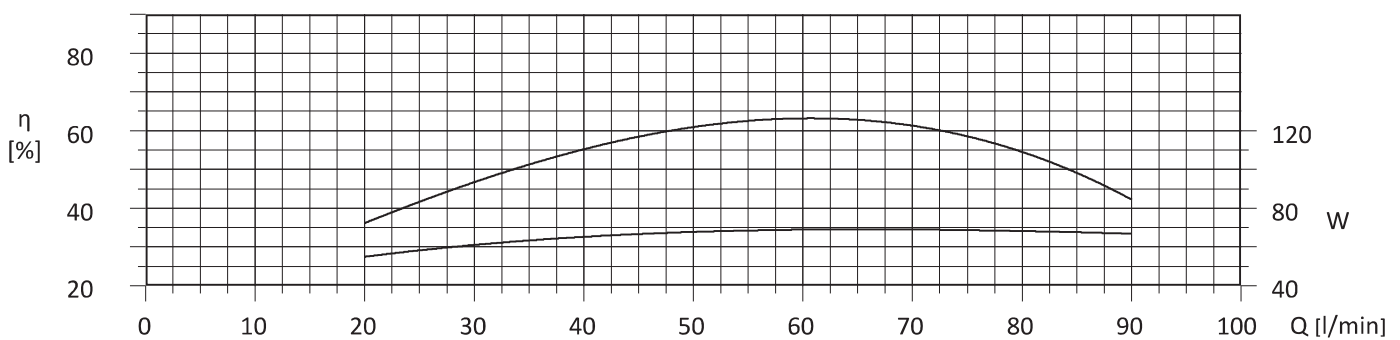
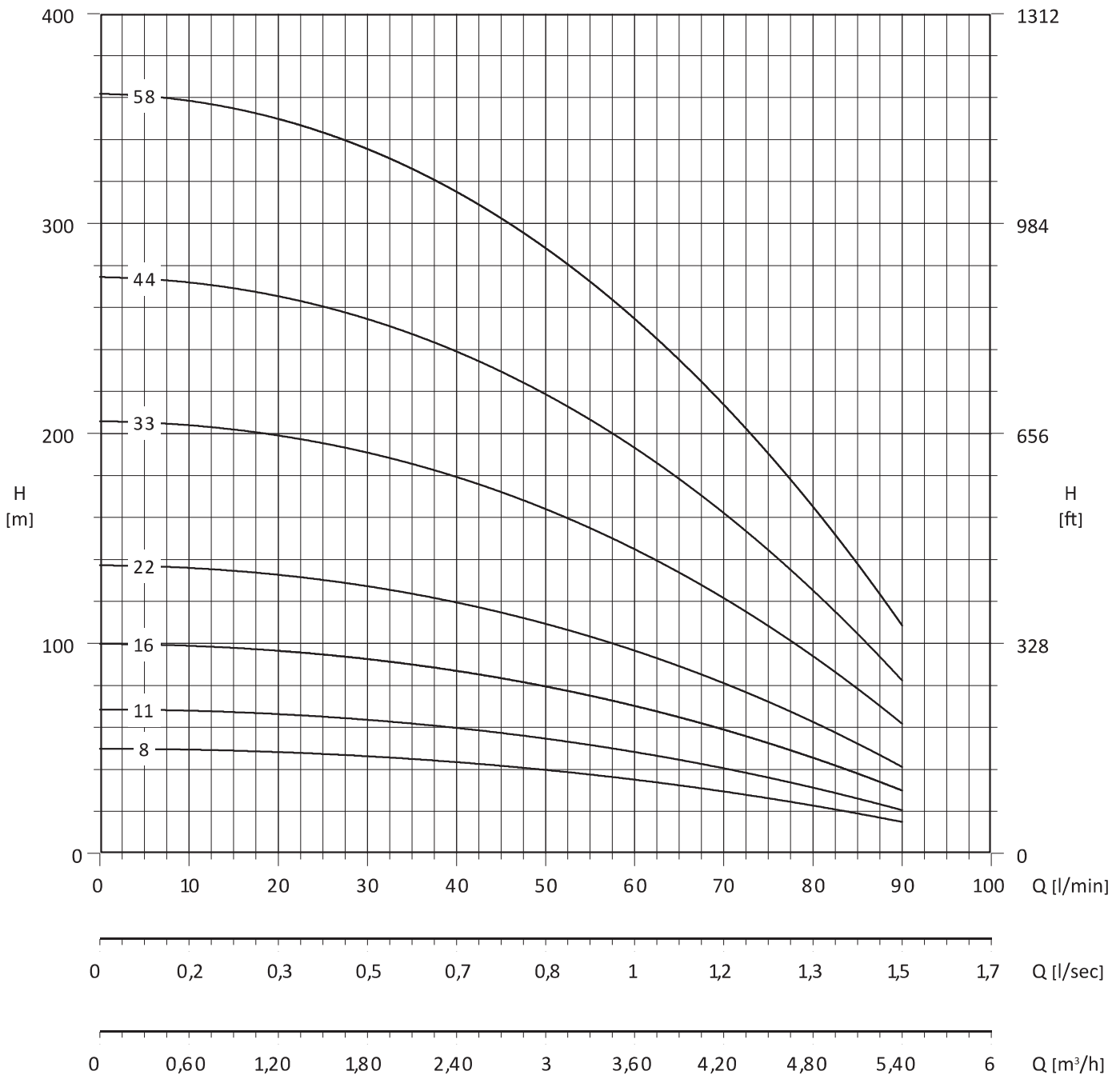
Motor 50 Hz - 2900 rpm						Q									
TYPE	Power		1~ 230 V		400 V	I/min	0	20	30	40	50	60	70	80	90
	(HP)	(kW)	A	μF	A	I/sec	0	0,33	0,50	0,67	0,83	1	1,17	1,33	1,50
						m ³ /h	0	1,2	1,8	2,4	3	3,6	4,2	4,8	5,4
4L 4/08	0,75	0,55	5	20	1,3	H[m]	50	48	46	44	40	35	29	23	15
4L 4/11	1	0,75	6,5	30	1,7		69	66	63	61	55	48	40	32	21
4L 4/16	1,5	1,10	9,6	40	2,2		100	96	92	88	80	70	58	46	30
4L 4/22	2	1,50	11,8	50	3,1		138	132	127	121	110	96	80	63	41
4L 4/33	3	2,20	15,2	75	4		206	198	190	182	165	144	120	95	62
4L 4/44	4	3	-	-	5,8		275	264	253	242	220	193	160	127	83
4L 4/58	5,5	4	-	-	9,8		363	348	334	319	290	254	210	167	109

Motor 50 Hz 2900 rpm	Dimensions (mm) - Weight (kg)							
TYPE	A (mm) 1~ 230 V	A (mm) 3~ 400 V	B (mm)	C (mm) 1~	C (mm) 3~	M 1~ (kg)	M 3~ (kg)	P (kg)
4L 4/08	674	654	337	337	317	8	8	3,7
4L 4/11	765	740	403	362	337	10	10	4,5
4L 4/16	927	897	535	392	362	12	12	5,7
4L 4/22	1089	1059	667	422	392	13	13	7,2
4L 4/33	1376	1361	909	467	452	15	15	10
4L 4/44	-	1730	1173	-	557	-	19	12,7
4L 4/58	-	2100	1503	-	597	-	22	16,2



MEI ≥ 0,4 (direttiva EU No. 547/2012 - regulation EU N. 547/2012)

Tolleranze secondo UNI ISO 9906 livello 3B - Tolerances according to UNI ISO 9906 grade 3B

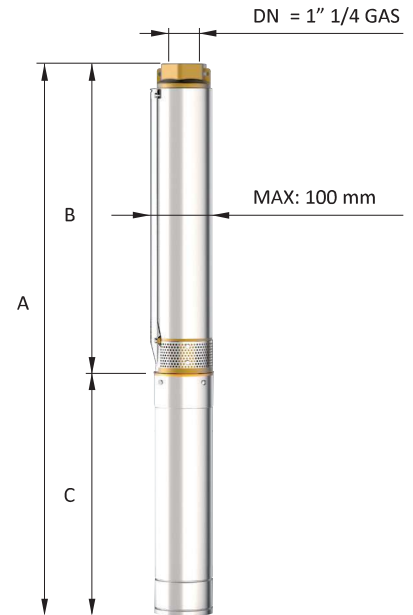


MEI ≥ 0,4 (direttiva EU No. 547/2012 - regulation EU N. 547/2012)
 Tolleranze secondo UNI ISO 9906 livello 3B - Tolerances according to UNI ISO 9906 grade 3B

4" 4L 5

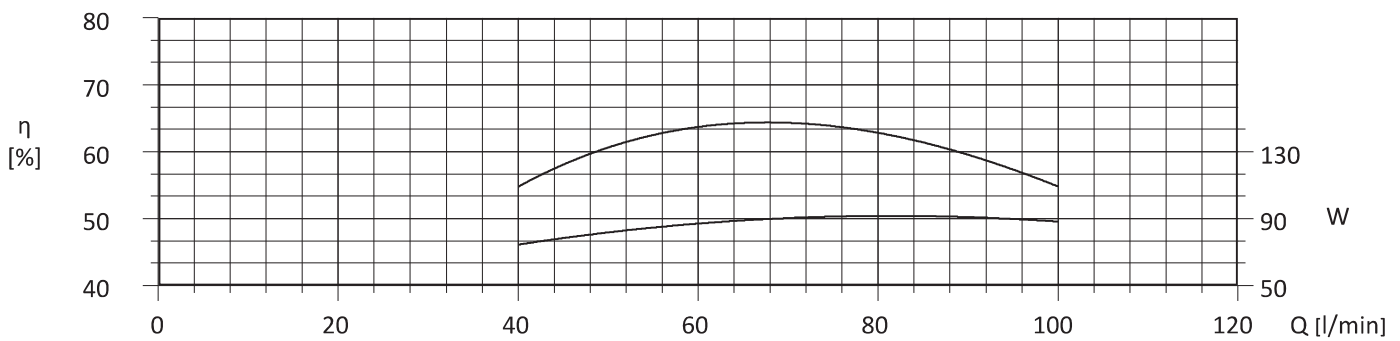
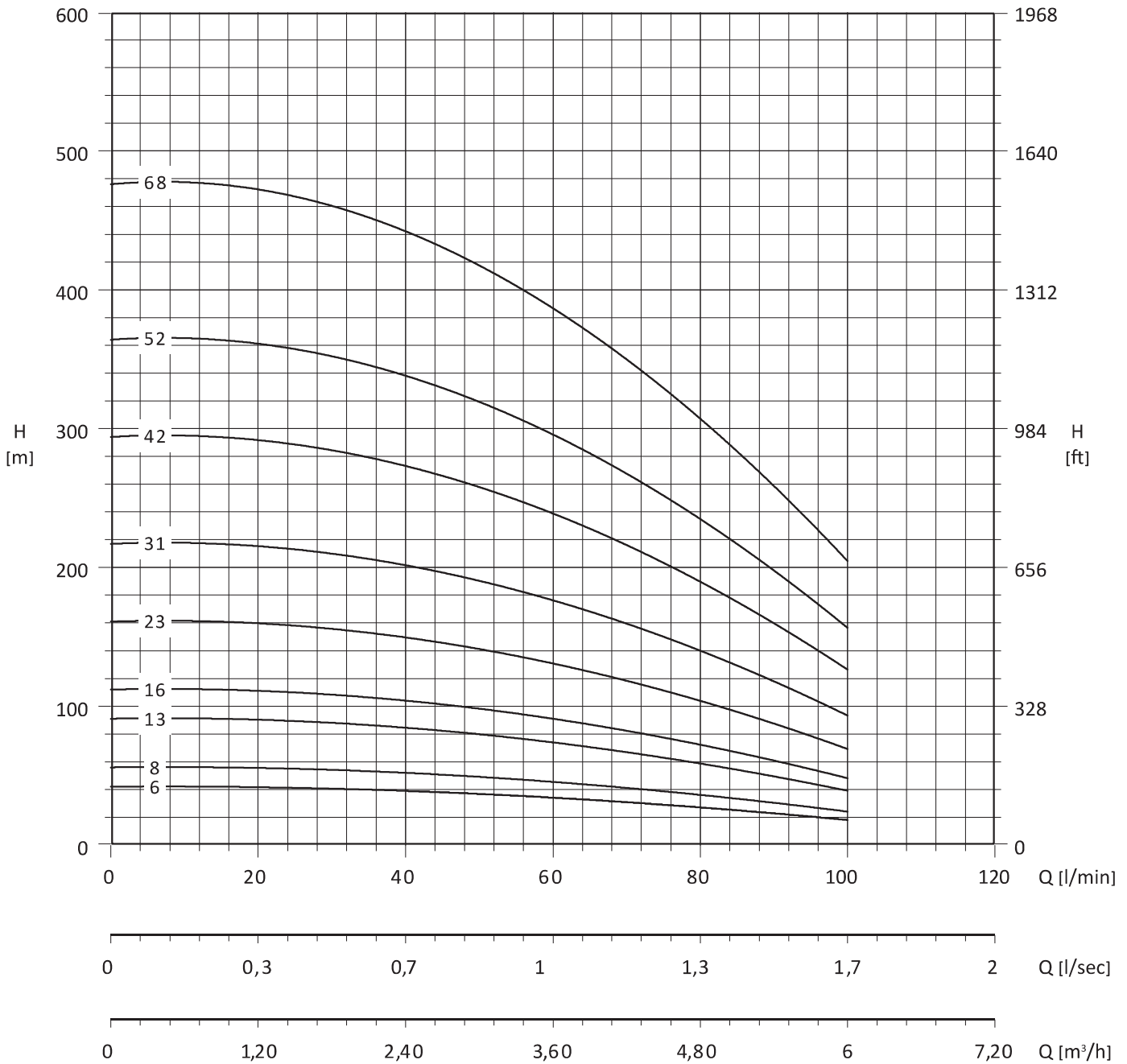
Motor 50 Hz - 2900 rpm						Q								
TYPE	Power		1~ 230 V		400 V	l/min	0	40	50	60	70	80	90	100
	(HP)	(kW)	A	μF	A	l/sec	0	0,67	0,83	1,00	1,17	1,33	1,50	1,67
						m³/h	0	2,4	3	3,6	4,2	4,8	5,4	6
4L 5/06	0,75	0,55	5	20	1,3	H[m]	42	39	37	34	31	27	23	18
4L 5/08	1	0,75	6,5	30	1,7		56	52	49	45	41	36	31	24
4L 5/13	1,5	1,10	9,6	40	2,2		91	85	80	74	67	59	50	39
4L 5/16	2	1,50	11,8	50	3,1		112	104	99	91	83	72	61	48
4L 5/23	3	2,20	15,2	75	4		161	150	142	130	119	104	88	69
4L 5/31	4	3	-	-	5,8		217	202	191	175	160	140	119	93
4L 5/42	5,5	4	-	-	9,8		294	273	259	238	217	189	161	126
4L 5/52	7,5	5,50	-	-	13,5		364	338	320	294	268	234	199	156
4L 5/68	10	7,50	-	-	17,5		476	442	419	385	351	306	260	204

Motor 50 Hz 2900 rpm	Dimensions (mm) - Weight (kg)							
TYPE	A (mm) 1~ 230 V	A (mm) 3~ 400 V	B (mm)	C (mm) 1~	C (mm) 3~	M 1~ (kg)	M 3~ (kg)	P (kg)
4L 5/06	630	610	293	337	317	8	8	3,3
4L 5/08	699	674	337	362	337	10	10	3,8
4L 5/13	839	809	447	392	362	12	12	5
4L 5/16	957	927	535	422	392	13	13	5,8
4L 5/23	1156	1141	689	467	452	15	15	10
4L 5/31	-	1422	865	-	557	-	19	12,3
4L 5/42	-	1726	1129	-	597	-	22	15,5
4L 5/52	-	2047	1349	-	698	-	27	18,5
4L 5/68	-	2541	1723	-	818	-	32	23,2



MEI ≥ 0,4 (direttiva EU No. 547/2012 - regulation EU N. 547/2012)

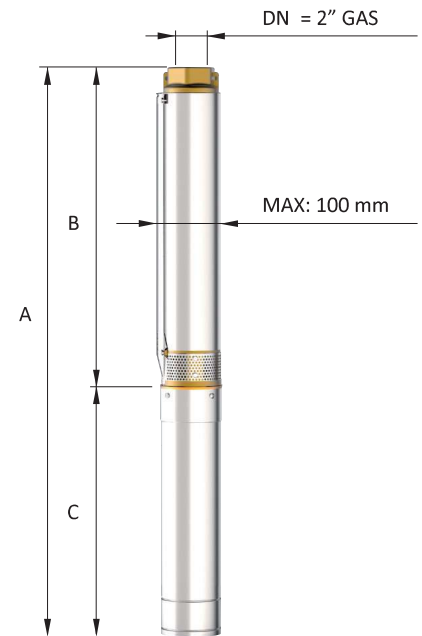
Tolleranze secondo UNI ISO 9906 livello 3B - Tolerances according to UNI ISO 9906 grade 3B



MEI $\geq 0,4$ (direttiva EU No. 547/2012 - regulation EU N. 547/2012)
 Tolleranze secondo UNI ISO 9906 livello 3B - Tolerances according to UNI ISO 9906 grade 3B

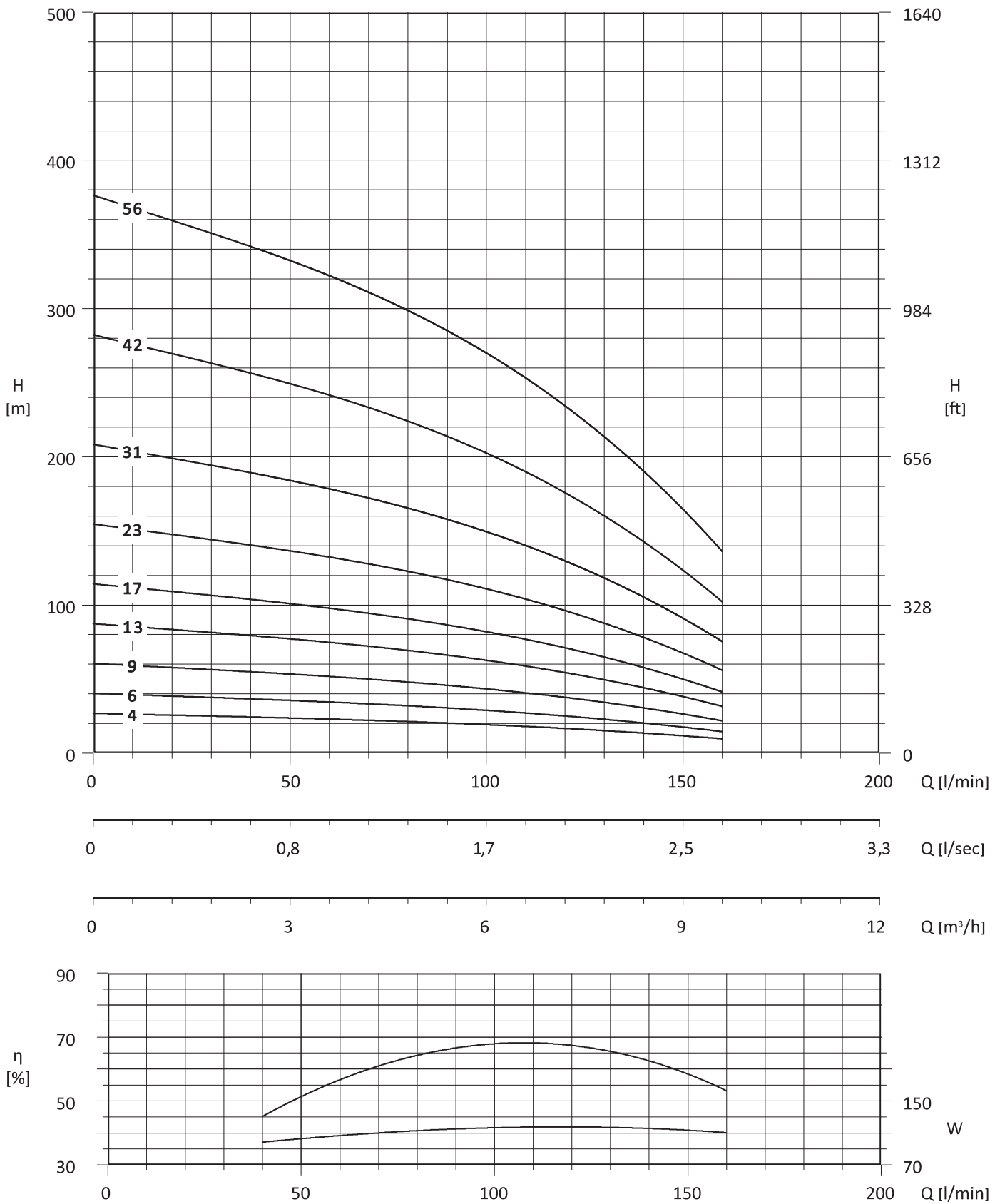
Motor 50 Hz - 2900 rpm						Q								
TYPE	Power		1~ 230 V		400 V	l/min	0	40	60	80	100	120	140	160
	(HP)	(kW)	A	μF	A	l/sec	0	0,67	1	1,33	1,67	2	2,33	2,67
						m³/h	0	2,4	3,6	4,8	6	7,2	8,4	9,6
4L 7/04	0,75	0,55	5	20	1,7	H[m]	27	24	23	22	19	17	13	10
4L 7/06	1	0,75	6,5	30	2,2		41	36	35	33	29	26	20	15
4L 7/09	1,5	1,10	9,6	40	3,2		61	54	52	50	43	38	29	23
4L 7/13	2	1,50	11,8	50	4		88	78	75	72	62	55	42	33
4L 7/17	3	2,20	15,2	75	5,9		115	102	98	94	81	72	55	43
4L 7/23	4	3	-	-	7,8		155	138	132	127	109	98	75	58
4L 7/31	5,5	4	-	-	9,8		209	186	178	171	147	132	101	78
4L 7/42	7,5	5,50	-	-	13,5		284	252	242	231	200	179	137	105
4L 7/56	10	7,50	-	-	17,5		378	336	322	308	266	238	182	140

Motor 50 Hz 2900 rpm	Dimensions (mm) - Weight (kg)							
TYPE	A (mm) 1~ 230 V	A (mm) 3~ 400 V	B (mm)	C (mm) 1~	C (mm) 3~	M 1~ (kg)	M 3~ (kg)	P (kg)
4L 7/04	618	598	281	337	317	8	8	3
4L 7/06	703	678	341	362	337	10	10	3,5
4L 7/09	823	793	431	392	362	12	12	4,5
4L 7/13	995	965	573	422	392	13	13	6
4L 7/17	1160	1145	693	467	452	15	15	7,5
4L 7/23	-	1430	873	-	557	-	19	8,5
4L 7/31	-	1732	1135	-	597	-	22	11
4L 7/42	-	2185	1487	-	698	-	27	15,5
4L 7/56	-	2747	1929	-	818	-	32	20



MEI ≥ 0,4 (direttiva EU No. 547/2012 - regulation EU N. 547/2012)

Tolleranze secondo UNI ISO 9906 livello 3B - Tolerances according to UNI ISO 9906 grade 3B



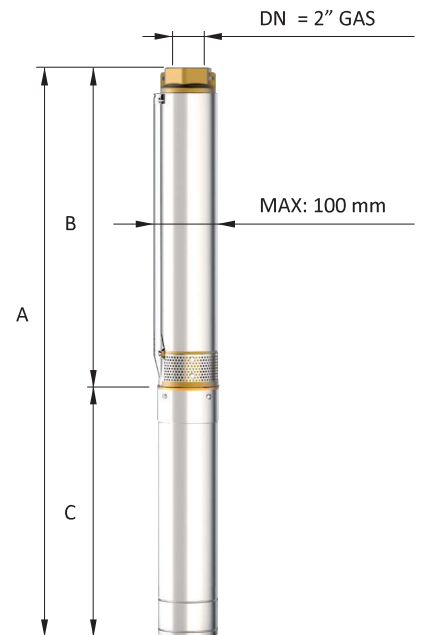
MEI ≥ 0,4 (direttiva EU No. 547/2012 - regulation EU N. 547/2012)

Tolleranze secondo UNI ISO 9906 livello 3B - Tolerances according to UNI ISO 9906 grade 3B

4" 4L 9

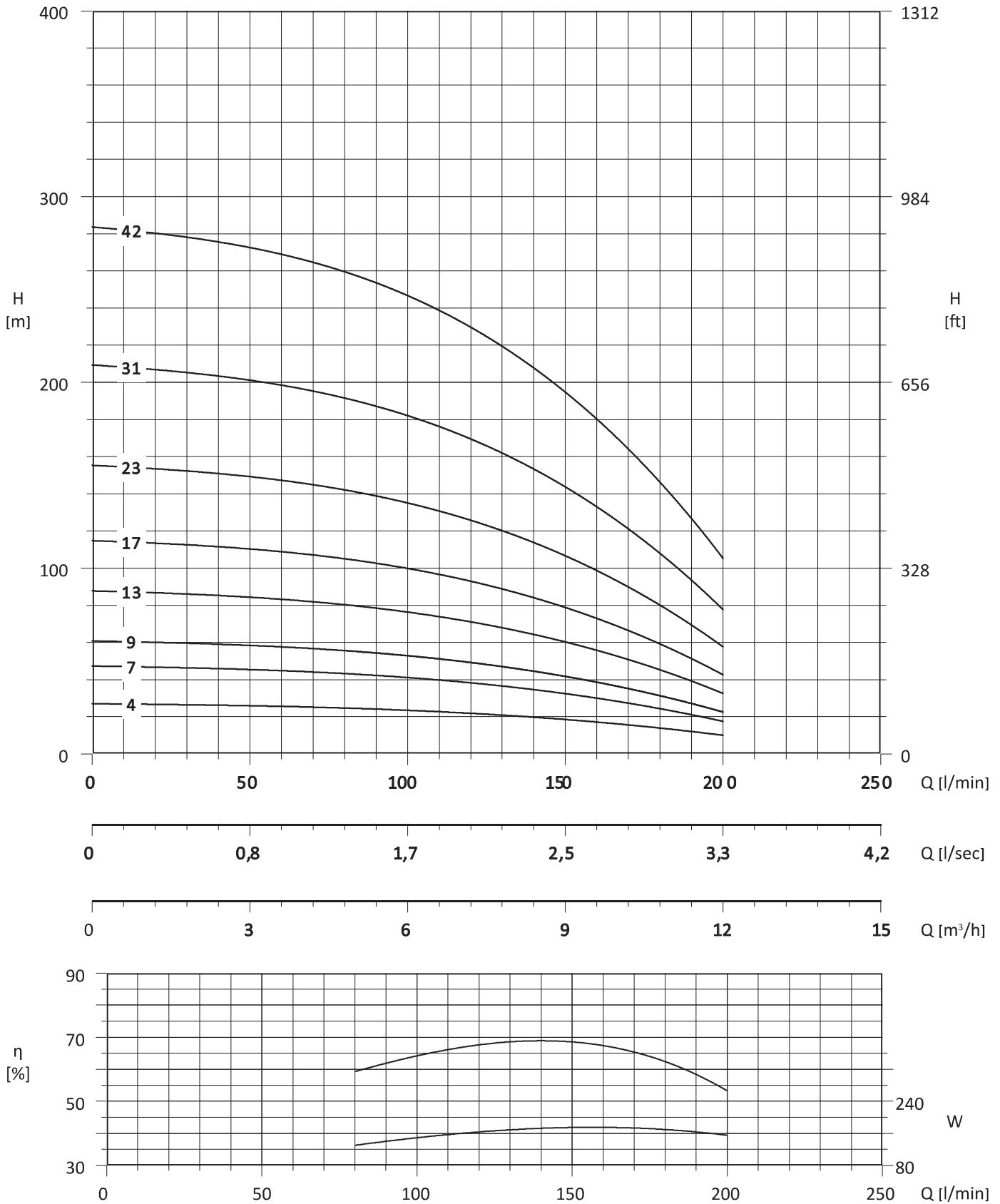
Motor 50 Hz - 2900 rpm						Q								
TYPE	Power		1~ 230 V		400 V	l/min	0	80	100	120	140	160	180	200
	(HP)	(kW)	A	μF	A	l/sec	0	1,33	1,67	2,00	2,33	2,67	3,00	3,33
						m³/h	0	4,8	6	7,2	8,4	9,6	10,8	12
4L 9/04	1	0,75	6,5	30	2,2	H[m]	27	25	23	22	20	17	14	10
4L 9/07	1,5	1,10	9,6	40	3,1		47	44	40	39	35	30	25	18
4L 9/09	2	1,50	11,8	50	4		61	56	52	50	45	38	32	23
4L 9/13	3	2,20	15,2	75	5,8		88	81	75	72	65	55	46	33
4L 9/17	4	3	-	-	7,5		115	106	98	94	85	72	60	43
4L 9/23	5,5	4	-	-	9,8		155	144	132	127	115	98	81	58
4L 9/31	7,5	5,50	-	-	13,5		209	194	178	171	155	132	109	78
4L 9/42	10	7,50	-	-	17,5		284	263	242	231	210	179	147	105

Motor 50 Hz 2900 rpm	Dimensions (mm) - Weight (kg)							
TYPE	A (mm) 1~ 230 V	A (mm) 3~ 400 V	B (mm)	C (mm) 1~	C (mm) 3~	M 1~ (kg)	M 3~ (kg)	P (kg)
4L 9/04	643	618	281	362	337	10	10	3
4L 9/07	763	733	371	392	362	12	12	4
4L 9/09	853	823	431	422	392	13	13	4,5
4L 9/13	1040	1025	573	467	452	15	15	6
4L 9/17	-	1250	693	-	557	-	19	7,5
4L 9/23	-	1470	873	-	597	-	22	8,5
4L 9/31	-	1833	1135	-	698	-	27	11
4L 9/42	-	2305	1487	-	818	-	32	15



MEI ≥ 0,4 (direttiva EU No. 547/2012 - regulation EU N. 547/2012)

Tolleranze secondo UNI ISO 9906 livello 3B - Tolerances according to UNI ISO 9906 grade 3B



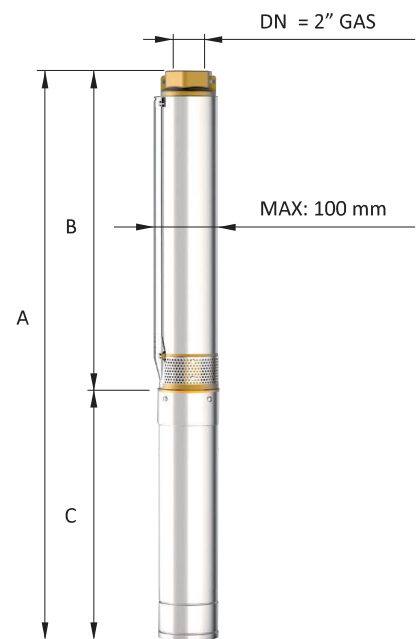
MEI ≥ 0,4 (direttiva EU No. 547/2012 - regulation EU N. 547/2012)

Tolleranze secondo UNI ISO 9906 livello 3B - Tolerances according to UNI ISO 9906 grade 3B

4" 4L 10

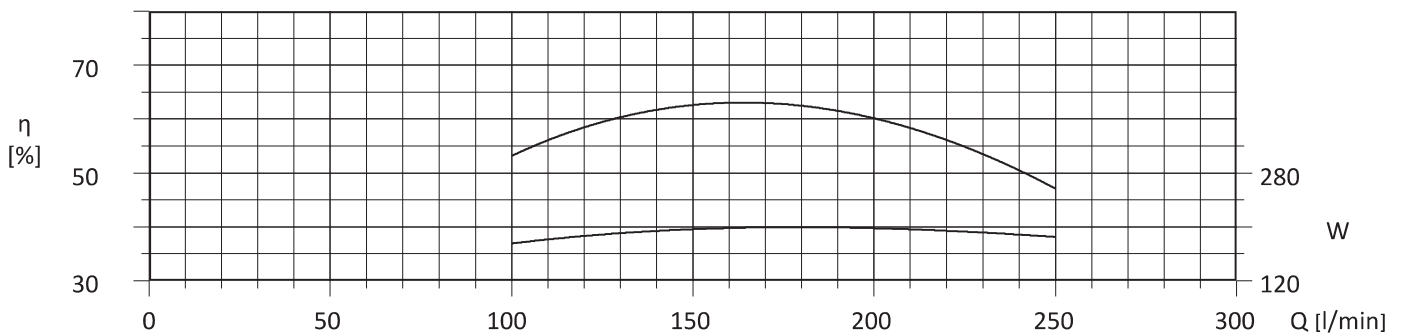
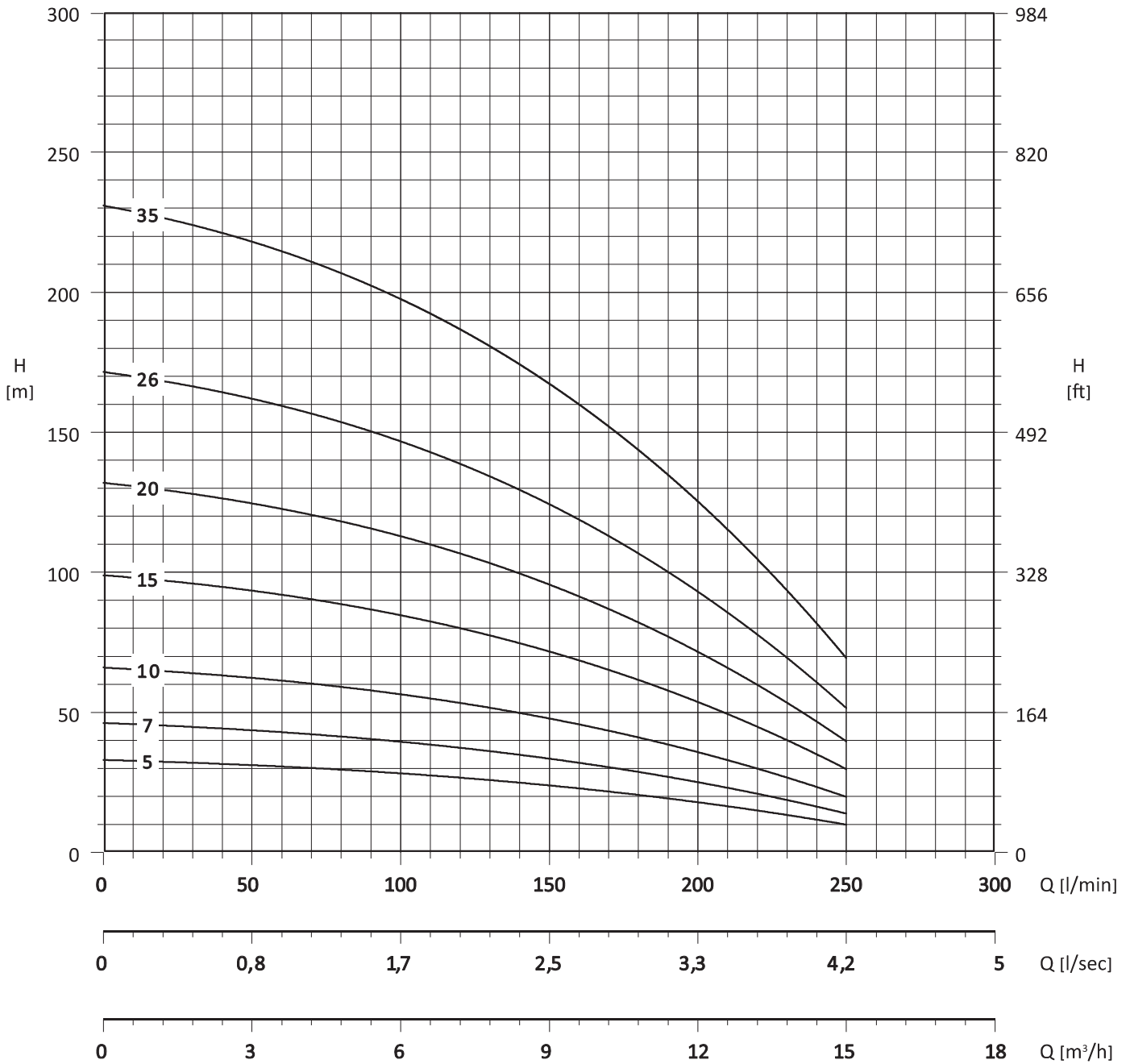
Motor 50 Hz - 2900 rpm						Q								
TYPE	Power		1~ 230 V		400 V	I/min	0	100	125	150	175	200	225	250
	(HP)	(kW)	A	μF	A	I/sec	0	1,67	2,08	2,50	2,92	3,33	3,75	4,17
						m³/h	0	6	7,5	9	10,5	12	13,5	15
4L 10/05	1,5	1,10	9,6	40	3,1	H[m]	33	28	27	24	21	18	14	10
4L 10/07	2	1,50	11,8	50	4		46	39	37	34	29	25	20	14
4L 10/10	3	2,20	15,2	75	5,8		66	56	53	48	42	36	28	20
4L 10/15	4	3	-	-	7,5		99	84	80	72	63	54	42	30
4L 10/20	5,5	4	-	-	9,8		132	112	106	96	84	72	56	40
4L 10/26	7,5	5,50	-	-	13,5		172	146	138	125	109	94	73	52
4L 10/35	10	7,50	-	-	17,5		231	196	186	168	147	126	98	70

Motor 50 Hz 2900 rpm	Dimensions (mm) - Weight (kg)							
TYPE	A (mm) 1~ 230 V	A (mm) 3~ 400 V	B (mm)	C (mm) 1~	C (mm) 3~	M 1~ (kg)	M 3~ (kg)	P (kg)
4L 10/05	758	728	366	392	362	12	12	4,5
4L 10/07	870	840	448	422	392	13	13	5,4
4L 10/10	1060	1045	593	467	452	15	15	6,5
4L 10/15	-	1355	798	-	557	-	19	7,6
4L 10/20	-	1622	1025	-	597	-	22	11,5
4L 10/26	-	1969	1271	-	698	-	27	13,7
4L 10/35	-	2480	1662	-	818	-	32	17,8



MEI ≥ 0,4 (direttiva EU No. 547/2012 - regulation EU N. 547/2012)

Tolleranze secondo UNI ISO 9906 livello 3B - Tolerances according to UNI ISO 9906 grade 3B



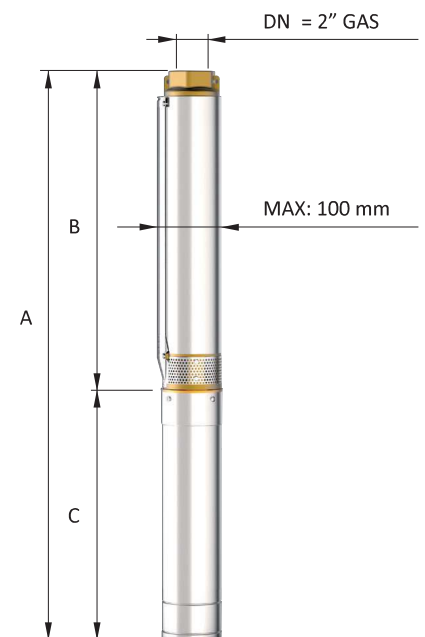
MEI ≥ 0,4 (direttiva EU No. 547/2012 - regulation EU N. 547/2012)

Tolleranze secondo UNI ISO 9906 livello 3B - Tolerances according to UNI ISO 9906 grade 3B

4" 4L 12

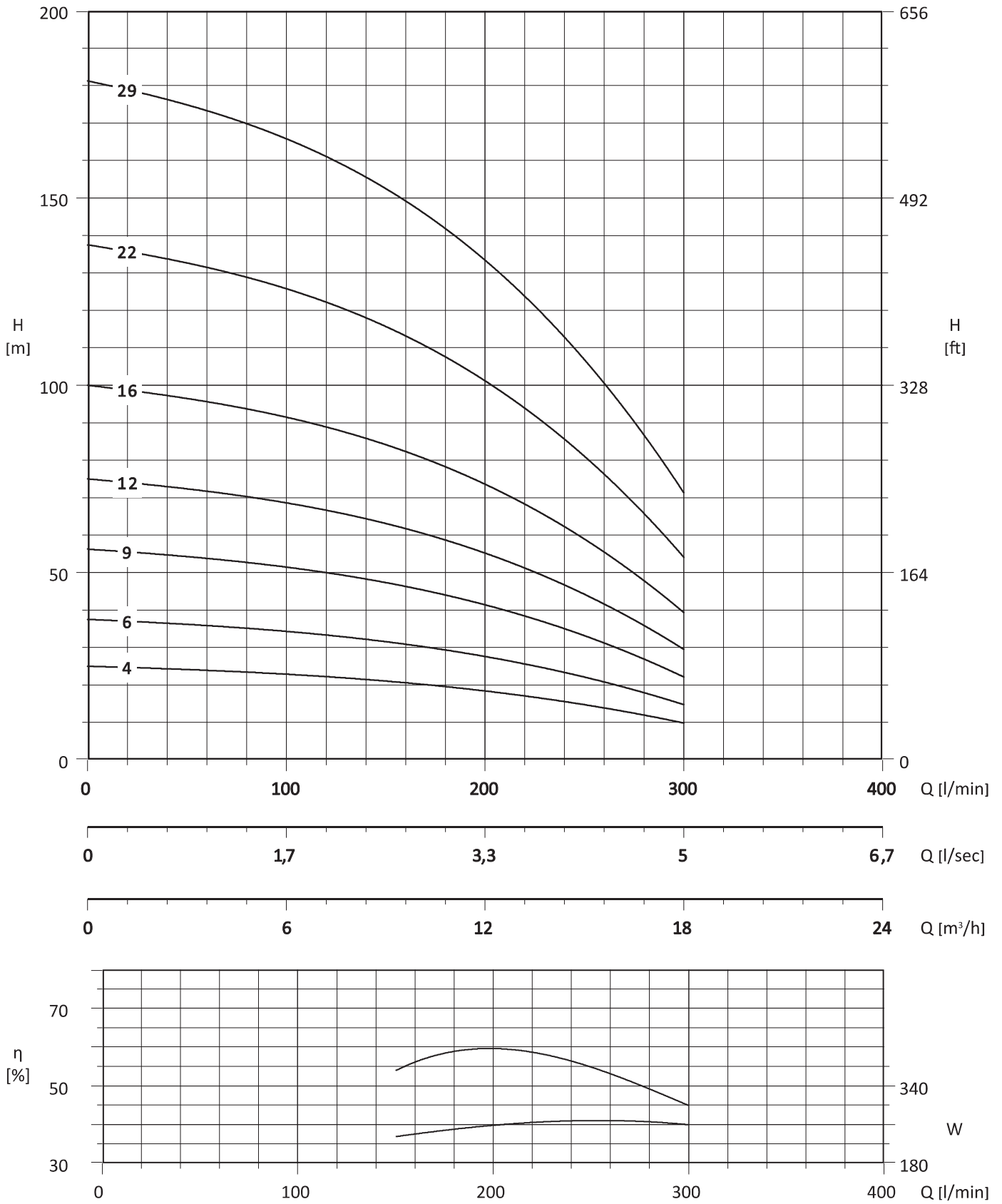
Motor 50 Hz - 2900 rpm						Q								
TYPE	Power		1~ 230 V		400 V	l/min	0	150	175	200	225	250	275	300
	(HP)	(kW)	A	μF	A	l/sec	0	2,50	2,92	3,33	3,75	4,17	4,58	5
						m³/h	0	9	10,5	12,0	13,5	15	16,5	18
4L 12/04	1,5	1,10	9,6	40	3,1	H[m]	25	21	20	18	17	15	12	10
4L 12/06	2	1,50	11,8	50	4		38	32	30	27	26	23	18	15
4L 12/09	3	2,20	15,2	75	5,8		56	47	45	41	38	34	27	23
4L 12/12	4	3	-	-	7,5		75	63	60	54	51	45	36	30
4L 12/16	5,5	4	-	-	9,8		100	84	80	72	68	60	48	40
4L 12/22	7,5	5,50	-	-	13,5		138	116	110	99	94	83	66	55
4L 12/29	10	7,50	-	-	17,5		181	152	145	131	123	109	87	73

Motor 50 Hz 2900 rpm	Dimensions (mm) - Weight (kg)							
TYPE	A (mm) 1~ 230 V	A (mm) 3~ 400 V	B (mm)	C (mm) 1~	C (mm) 3~	M 1~ (kg)	M 3~ (kg)	P (kg)
4L 12/04	717	687	325	392	362	12	12	4
4L 12/06	829	799	407	422	392	13	13	5,5
4L 12/09	1019	1004	552	467	452	15	15	6,3
4L 12/12	-	1232	675	-	557	-	19	7,5
4L 12/16	-	1436	839	-	597	-	22	10
4L 12/22	-	1805	1107	-	698	-	27	13
4L 12/29	-	2234	1416	-	818	-	32	15,8



MEI ≥ 0,4 (direttiva EU No. 547/2012 - regulation EU N. 547/2012)

Tolleranze secondo UNI ISO 9906 livello 3B - Tolerances according to UNI ISO 9906 grade 3B



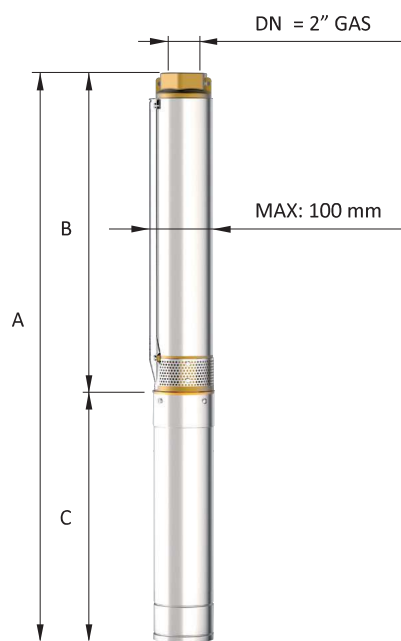
MEI ≥ 0,4 (direttiva EU No. 547/2012 - regulation EU N. 547/2012)

Tolleranze secondo UNI ISO 9906 livello 3B - Tolerances according to UNI ISO 9906 grade 3B

4" 4L 16

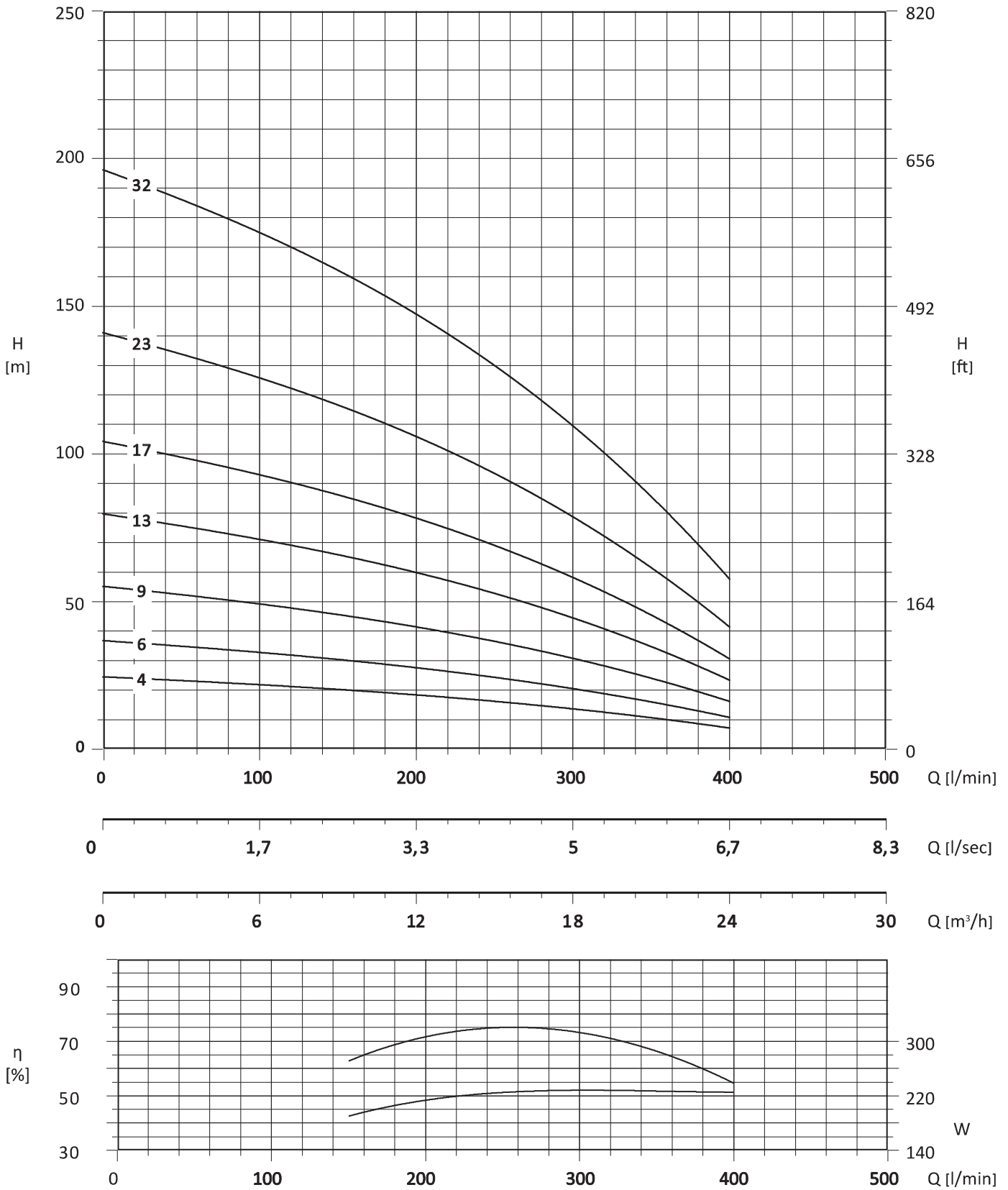
Motor 50 Hz - 2900 rpm						Q							
TYPE	Power		1~ 230 V		400 V	l/min	0	150	200	250	300	350	400
	(HP)	(kW)	A	μF	A	l/sec	0	2,50	3,33	4,17	5	5,83	6,67
						m³/h	0	19	12,0	15	18	21	24
4L 16/04	1,5	1,10	9,6	40	3,1	H[m]	25	20	19	17	14	10	7
4L 16/06	2	1,50	11,8	50	4		37	30	28	25	21	15	11
4L 16/09	3	2,20	15,2	75	5,8		55	45	42	37	31	13	17
4L 16/13	4	3	-	-	7,5		80	65	60	54	44	33	24
4L 16/17	5,5	4	-	-	9,8		104	85	79	70	58	44	31
4L 16/23	7,5	5,50	-	-	13,5		141	115	107	95	79	59	43
4L 16/32	10	7,50	-	-	17,5		196	160	148	132	109	82	59

Motor 50 Hz 2900 rpm	Dimensions (mm) - Weight (kg)							
TYPE	A (mm) 1~ 230 V	A (mm) 3~ 400 V	B (mm)	C (mm) 1~	C (mm) 3~	M 1~ (kg)	M 3~ (kg)	P (kg)
4L 16/04	895	865	503	392	362	12	12	5
4L 16/06	1075	1045	653	422	392	13	13	6
4L 16/09	1345	1330	878	467	452	15	15	9
4L 16/13	-	1735	1178	-	557	-	19	13
4L 16/17	-	2075	1478	-	597	-	22	17
4L 16/23	-	2626	1928	-	698	-	27	23
4L 16/32	-	3421	2603	-	818	-	32	31



MEI ≥ 0,4 (direttiva EU No. 547/2012 - regulation EU N. 547/2012)

Tolleranze secondo UNI ISO 9906 livello 3B - Tolerances according to UNI ISO 9906 grade 3B



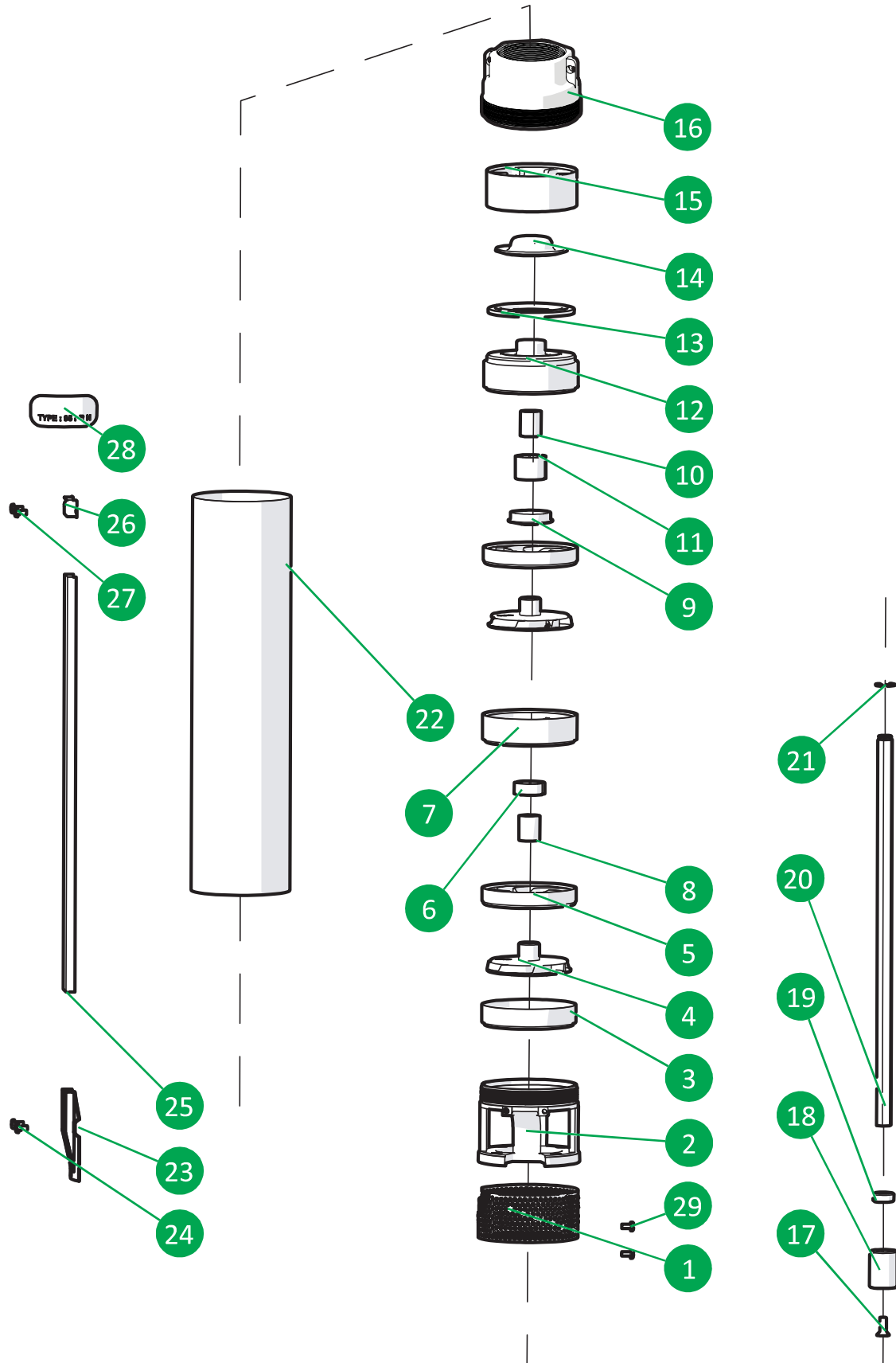
Massima quantità di sabbia ammessa: 50g/m³ / Maximum sand content 50 g/m³

MEI ≥ 0,4 (direttiva EU No. 547/2012 - regulation EU N. 547/2012)

Tolleranze secondo UNI ISO 9906 livello 3B - Tolerances according to UNI ISO 9906 grade 3B

4" 4L line

ELETTROPOMPE SOMMERSE RADIALE E SEMIASSIALI / RADIAL ELECTRIC PUMPS AND SEMI-AXIAL
 ELECTROPOMPE RADIALES ET SEMI AXIALES / ELECTROBOMBAS RADIALES Y SEMI AXIALES



4L			
N. CODE	DESCRIZIONE (ITALIANO)	DESCRIPTION (ENGLISH)	MATERIAL
1	SUCCHERUOLA	SUCTION STRAINER	AISI 304
2	GABBIA DI ASPIRAZIONE	SUCTION CAGE	BRASS
3	ELEMENTO INTERMEDIO	INTERMEDIATE CASING	AISI 304
4	GIRANTE	IMPELLER	POLYCARBONATE
5	DIFFUSORE	DIFFUSEUR	NORYL GFN2
6	BRONZINA SUPPORTO INTERMEDIO	INTERMEDIATE BEARING BUSH	RUBBER NBR
7	SUPPORTO INTERMEDIO	INTERMEDIATE SUPPORT	NORYL GFN2
8	DISTANZIATORE INTERMEDIO	INTERMEDIATE SPACER	AISI 304
9	PARASABBIA	SAND GUARD	NORYL GFN2
10	DISTANZIATORE SUPPORTO SUPERIORE	SPACER UPPER SUPPORT	AISI 304
11	BRONZINA SUPPORTO SUPERIORE	UPPER BEARING BUSH	RUBBER NBR
12	SUPPORTO SUPERIORE	UPPER SUPPORT	NORYL GFN2
13	GUARNIZIONE FARFALLA	GASLET VALVE	RUBBER NBR
14	FARFALLA	CAP VALVE	AISI 304
15	ANELLO RACCORDO MANDATA	RING CONNECTOR DELIVERY BOWL	NORYL GFN2
16	MANDATA	DELIVERY BOWL	BRASS
17	VITE M6X12	SCREW M6X12	AISI 304
18	GIUNTO DI TRAINO	FLOTTANTE FLOATING JOINT	AISI 304
19	DISTANZIATORE PRIMA GIRANTE	SPACER FIRST IMPELLER	POLYCARBONATE
20	ALBERO POMPA	PUMP SHAFT	AISI 420
21	SEEGER	SEEGER	AISI 304
22	CAMICIA	SLEEVE	AISI 304
23	STAFFETTA INFERIORE	LOWER FLANGE	AISI 304
24	N.2 VITI M4 X 10 PER STAFFETTA INFERIORE	N.2 SCREW M4X10 FOR LOWER FLANGE	AISI 304
25	COPRICAPO	COVER CABLE	AISI 304
26	STAFFETTA SUPERIORE	UPPER FLANGE	AISI 304
27	N.2 VITI M4 X 10 PER STAFFETTA SUPERIORE	N.2 SCREW M4X10 FOR UPPER FLANGE	AISI 304
28	ETICHETTA ADESIVA	ADHESIVE LABEL	POLYESTER
29	N.2 VITI M4 X 8 PER SUCCHERUOLA	N.2 SCREW M4X10 SUCTION STRAINER	AISI 304
N. CODE	DESCRIPTION (FRANCAIS)	DESCRIPTION (ESPAÑOL)	MATERIAL
1	CREPINE	REJILLA	AISI 304
2	CAGE D'ASPIRATION	CUERPO DE ASPIRACION	BRASS
3	ELEMENT INTERMEDIARE	ELEMENTO INTERMEDIO	AISI 304
4	ROUE	IMPULSOR	POLYCARBONATE
5	DIFFUSEUR	DIFUSOR	NORYL GFN2
6	COUSSINET BEARING BUSH	COJINETE SOPORTE INTERMEDIO	RUBBER NBR
7	SUPPORT INTERMEDIARE	SOPORTE INTERMEDIO	NORYL GFN2
8	ENTRETOISE INTERMEDIARE	DISTANCIADOR INTERMEDIO	AISI 304
9	PARA SABLE	PROTECTOR ARENA	NORYL GFN2
10	SUPPORT SUPERIEURE SPACER	DISTANCIADOR SOPORTE SUPERIOR	AISI 304
11	COUSSINET SUPPORT SUPERIEURE	COJINETE SOPORTE SUPERIOR	RUBBER NBR
12	SUPPORT SUPERIEURE	SOPORTE SUPERIOR	NORYL GFN2
13	VALVE GASKET	JUNTA DE VALVULA	RUBBER NBR
14	PLAT	VALVULA	AISI 304
15	RING CONNECTEUR PLAT	ANILLO CUERPO DE IMPULSION	NORYL GFN2
16	REFOULEMENT	CUERPO DE IMPULSION	BRASS
17	VIS M6X12	TORNILLO M6X12	AISI 304
18	JOINT FLOTTANT	ACOPLAMIENTO FLOTANTE	AISI 304
19	ENTRETOISE PREMIERE ROUE	DISTANCIADOR PRIMER IMPULSOR	POLYCARBONATE
20	ARBRE POMPE	EJE DE BOMBA	AISI 420
21	SEEGER	SEEGER	AISI 304
22	CHEMISE	CAMISA	AISI 304
23	BRIDE INFERIEURE	GRAPA INFERIOR	AISI 304
24	N.2 VIS POUR BRIDE INFERIEURE	N.2 TORNILLOS GRAPA INFERIOR	AISI 304
25	PROTECTION CABLE	PARACABLE	AISI 304
26	BRIDE SUPERIEURE	GRAPA SUPERIOR	AISI 304
27	N.2 VIS POUR BRIDE SUPERIEURE	N.2 TORNILLOS GRAPA SUPERIOR	AISI 304
28	ADHESIVE ÉTIQUETTE	ETIQUETA	POLYESTER
29	N.2 VIS POUR CREPINE	N.2 TORNILLOS REJILLA	AISI 304