

# MD



Pompa volumetrica ad anello liquido con girante stellare che conferisce alla pompa una notevole capacità aspirante. Particolarmente adatte nelle operazioni di travaso di liquidi (anche volatili). Corpo pompa con chiusura in ottone a riduzione del rischio di bloccaggio.

Liquid ring positive displacement pump with star impeller that gives considerable suction power to the pump. Particularly suitable for liquid transfer (including volatile liquids). The MD model has a frontal brass cover avoiding the risk of blockage.

Bomba volumétrica de anillo líquido con rodete en estrella que otorga a la bomba una notable capacidad aspirante. Particolarmente apropiadas en las operaciones de trasiego de líquidos (incluso volátiles). Cuerpo bomba con extremidad de latón para reducir el riesgo de bloqueo.

Pompe volumétrique à anneau liquide avec une roue en étoile qui confère à la pompe une importante capacité d'aspiration. Particulièrement indiquée pour les opérations de transvasement de liquides (même volatiles). La fermeture du corps est en laiton, afin de réduire le risque de blocage.

## CARATTERISTICHE COSTRUTTIVE / CONSTRUCTION FEATURES CARACTERÍSTICAS CONSTRUCTIVAS / CARACTÉRISTIQUES D'EXÉCUTION

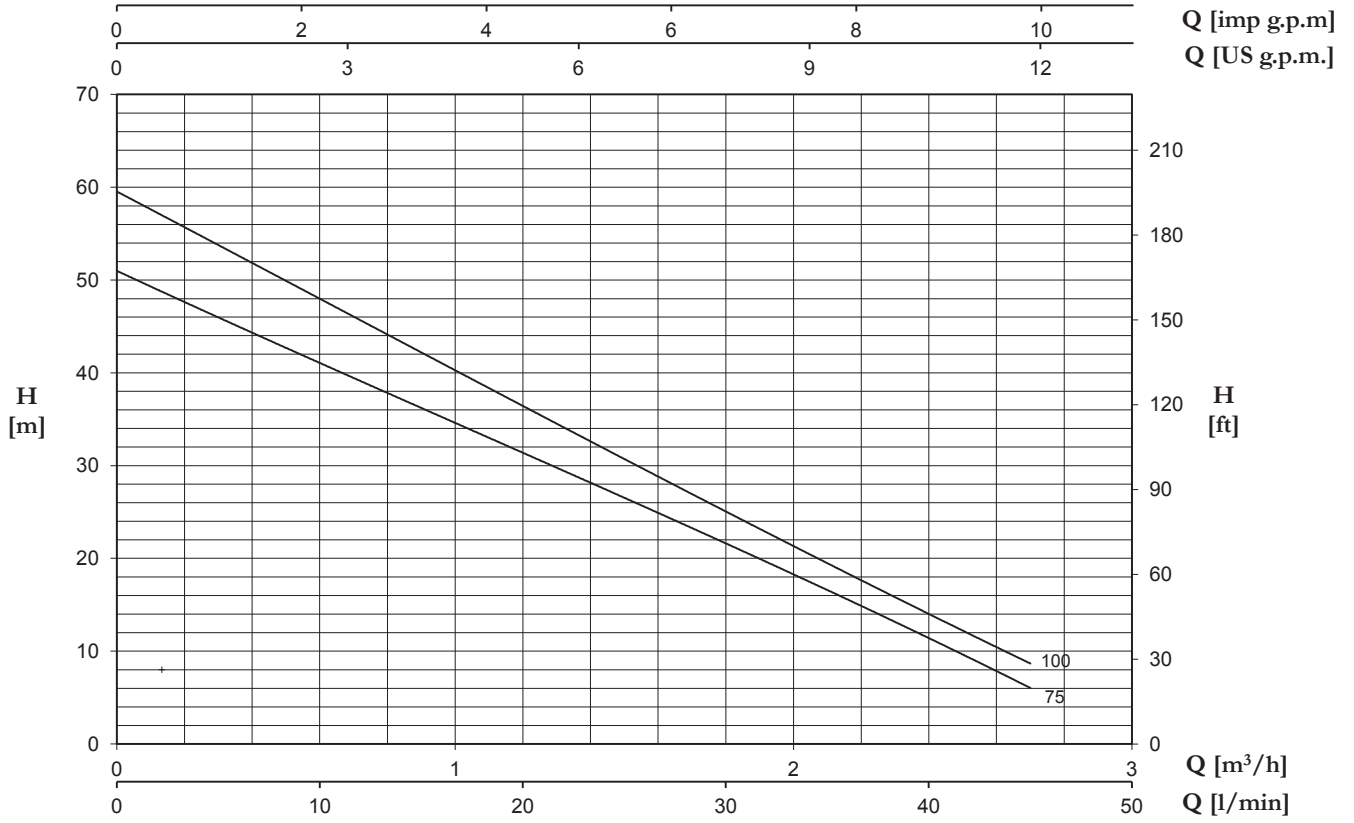
|   |  |
|---|--|
| <b>Corpo pompa</b><br><b>Pump body</b>                          | ghisa e ottone<br>cast iron and brass        |
| <b>Cuerpo bomba</b><br><b>Corps de pompe</b>                    | fundición y latón<br>fonte et laiton         |
| <b>Supporto motore</b><br><b>Motor bracket</b>                  | ghisa<br>cast iron                           |
| <b>Soporte motor</b><br><b>Support moteur</b>                   | fundición<br>fonte                           |
| <b>Girante</b><br><b>Impeller</b>                               | ottone<br>brass                              |
| <b>Rodete</b><br><b>Turbine</b>                                 | latón<br>laiton                              |
| <b>Tenuta meccanica</b><br><b>Mechanical seal</b>               | ceramica-grafite<br>ceramic-graphite         |
| <b>Sello mecánico</b><br><b>Garniture mécanique</b>             | cerámica-grafito<br>céramique-graphite       |
| <b>Albero motore</b><br><b>Motor shaft</b>                      | acciaio AISI 416<br>stainless steel AISI 416 |
| <b>Eje motor</b><br><b>Arbre moteur</b>                         | acero AISI 416<br>acier AISI 416             |
| <b>Temperatura del liquido</b><br><b>Liquid temperature</b>     | 0 - 90 °C                                    |
| <b>Temperatura del líquido</b><br><b>Température du liquide</b> |  |
| <b>Pressione di esercizio</b><br><b>Operating pressure</b>      | max 8 bar                                    |
| <b>Presión de trabajo</b><br><b>Pression de fonctionnement</b>  |  |

## MOTORE / MOTOR / MOTOR / MOTEUR

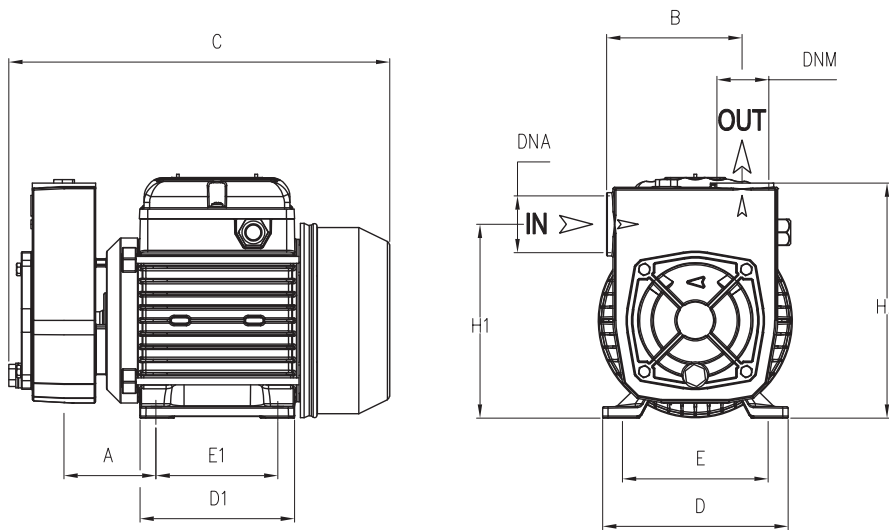
|  |  |
|--|--|
| <b>Motore 2 poli a induzione</b><br><b>2 pole induction motor</b>          | 3~ 230/400V-50Hz   |
| <b>Motor de 2 polos a inducción</b><br><b>Moteur à induction à 2 pôles</b> | 1~ 230V-50Hz (con termoprotettore)<br>(with thermal protection)<br>(con protección térmica)<br>(avec protection thermique) |
| <b>Classe di isolamento</b><br><b>Insulation class</b>                     | F  |
| <b>Clase de aislamiento</b><br><b>Classe d'isolation</b>                   |  |
| <b>Grado di protezione</b><br><b>Protection degree</b>                     | IP44   |
| <b>Grado de protección</b><br><b>Protection</b>                            |  |

| TYPE       | TRUCK       |          | CONTAINER                |            |
|------------|-------------|----------|--------------------------|------------|
|            | PALLET (cm) | N° pumps | PALLET (cm)              | N° pumps   |
| MD 75 -100 | 85x110x170  | 105      | 85x110x190<br>80x120x170 | 135<br>136 |





| TYPE          |                | P2   |      | P1 (kW) |      | AMPERE           |     | Q (m³/h - l/min) |     |       |      |      |     |  |  |
|---------------|----------------|------|------|---------|------|------------------|-----|------------------|-----|-------|------|------|-----|--|--|
| 1~            | 3~             | (HP) | (kW) | 1~      | 3~   | 1~               | 3~  | 0,3              | 0,6 | 1,2   | 1,8  | 2,4  | 2,7 |  |  |
|               |                |      |      |         |      |                  |     | 5                | 10  | 20    | 30   | 40   | 45  |  |  |
|               |                |      |      |         |      | 1x230 V<br>50 Hz |     | 3x400 V<br>50 Hz |     | H (m) |      |      |     |  |  |
| <b>MD 75</b>  | <b>MDT 75</b>  | 0,8  | 0,59 | 1,03    | 0,94 | 5                | 1,7 | 46               | 41  | 31,5  | 21,5 | 11,5 | 6   |  |  |
| <b>MD 100</b> | <b>MDT 100</b> | 1,0  | 0,74 | 1,17    | 0,98 | 5,4              | 2,1 | 53               | 48  | 37    | 25   | 13,5 | 9   |  |  |



| TYPE          | DIMENSIONS (mm) |      |     |     |     |     |    |     |     |      |      |     |     |     | Kg   |
|---------------|-----------------|------|-----|-----|-----|-----|----|-----|-----|------|------|-----|-----|-----|------|
|               | A               | B    | C   | D   | D1  | E   | E1 | H1  | H2  | DNA  | DNM  | I   | L   | M   |      |
| <b>MD 75</b>  | 70              | 98.5 | 270 | 135 | 112 | 112 | 89 | 141 | 170 | 1" G | 1" G | 310 | 185 | 195 | 11,1 |
| <b>MD 100</b> | 70              | 98.5 | 270 | 135 | 112 | 112 | 89 | 141 | 170 | 1" G | 1" G | 310 | 185 | 195 | 11,8 |